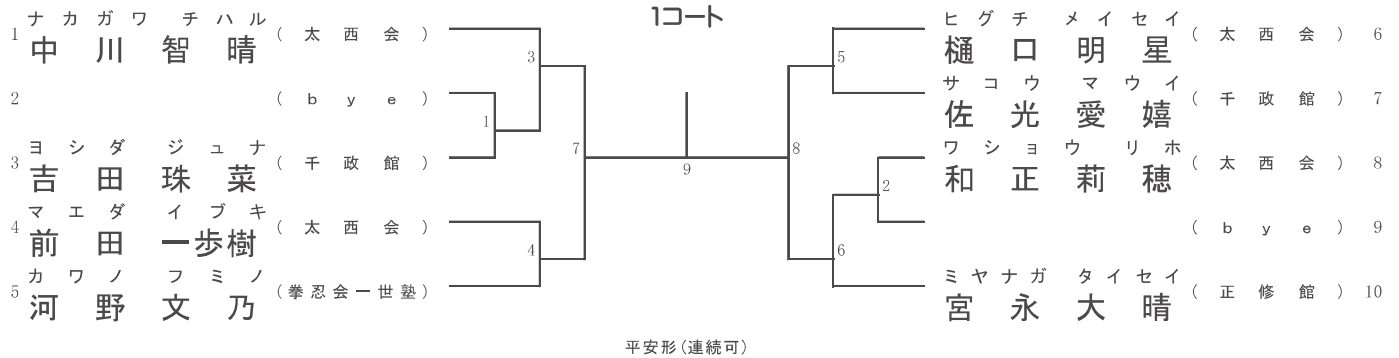


形1. 幼児 (全国予選)

1位、2位、優秀2、敢闘8

平安形(連続可) (1つの形でOK)

準決勝まで2人同時に演武、決勝戦は1人ずつ演武

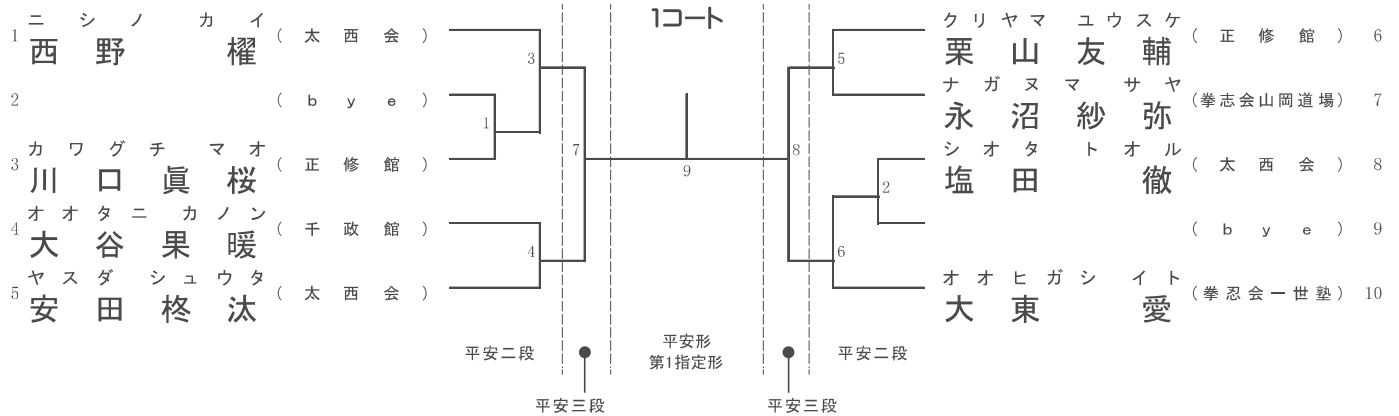


形2. 小学1年生 (全国予選)

1位、2位、優秀2、敢闘8

1・2回戦：平安二段、 3回戦：平安三段、 決勝戦：平安形・第1指定形 (2つの形でOK)

準決勝まで2人同時に演武、決勝戦は1人ずつ演武

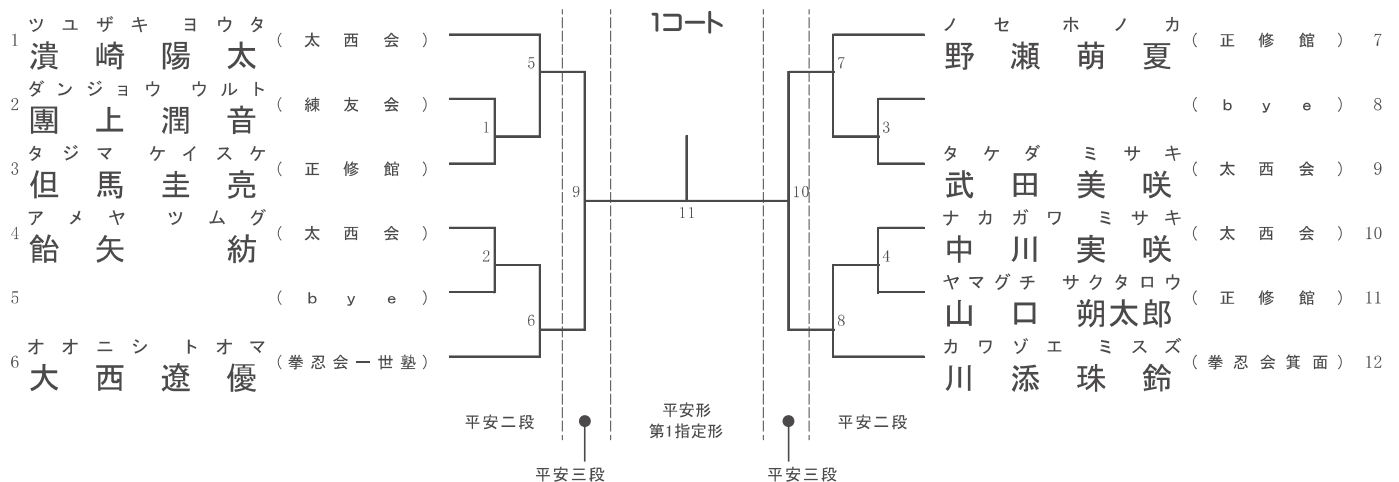


形3. 小学2年生 (全国予選)

1位、2位、優秀2、敢闘10

1・2回戦：平安二段、 3回戦：平安三段、 決勝戦：平安形・第1指定形 (2つの形でOK)

準決勝まで2人同時に演武、決勝戦は1人ずつ演武



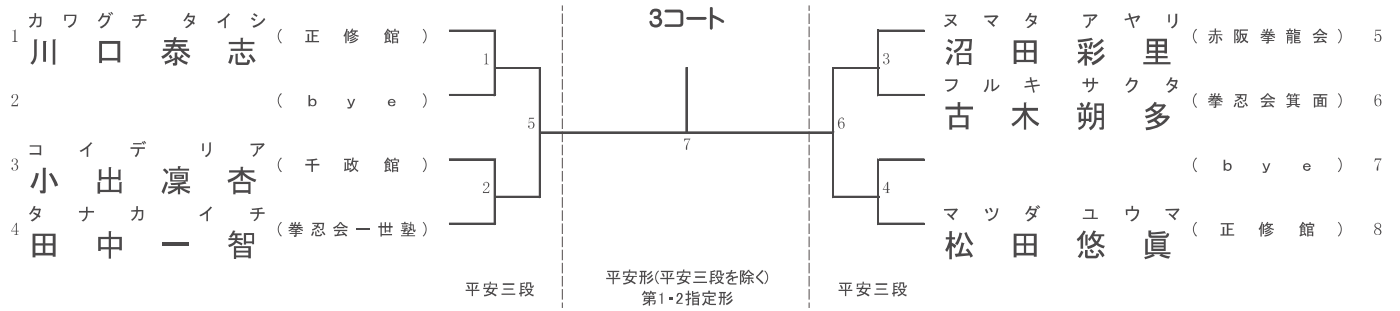
対戦は数字が小さい方が赤

形4. 小学3年生 (全国予選)

1位、優秀1

1・2回戦：平安三段、 決勝戦：平安形(平安三段を除く)・第1・2指定形 (2つの形でOK)

準決勝まで2人同時に演武、決勝戦は1人ずつ演武

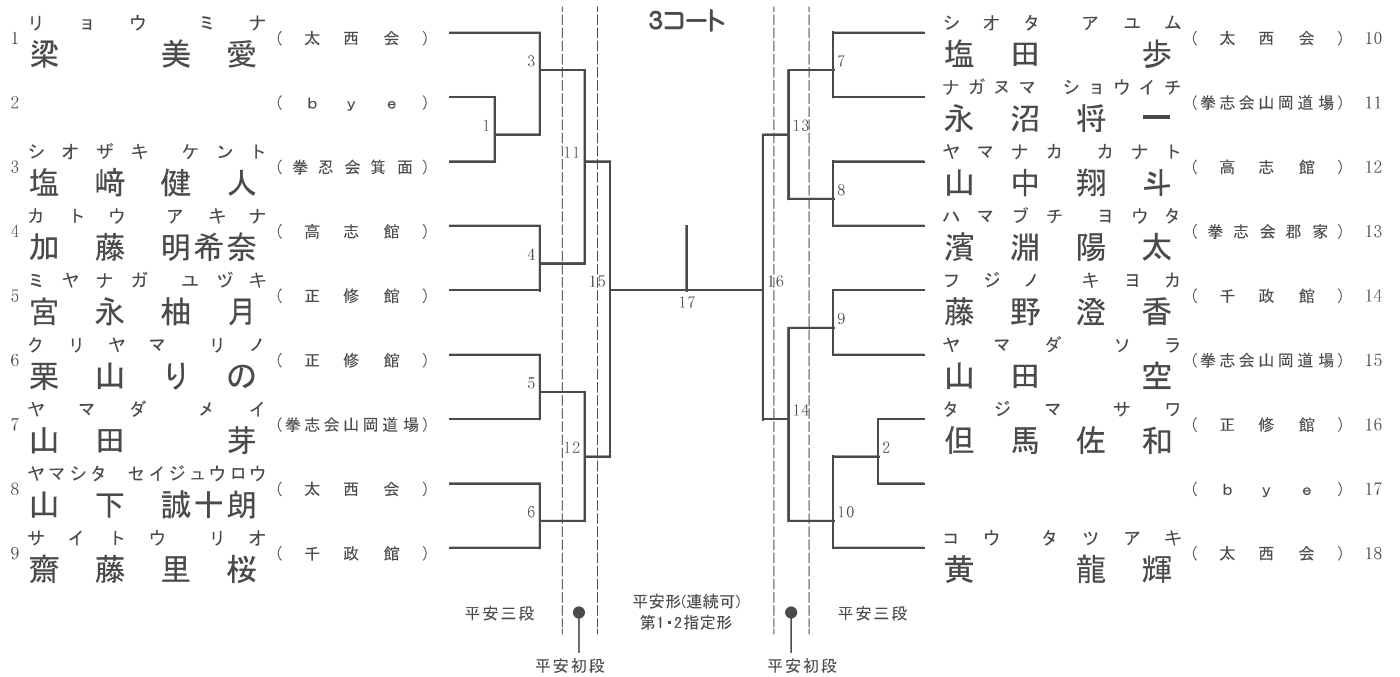


形5. 小学4年生 (全国予選)

1位、2位、3位、3位、優秀4

1・2回戦：平安三段、 3回戦：平安初段、 準決勝戦・決勝戦：平安形(連続可)・第1・2指定形 (2つの形でOK)

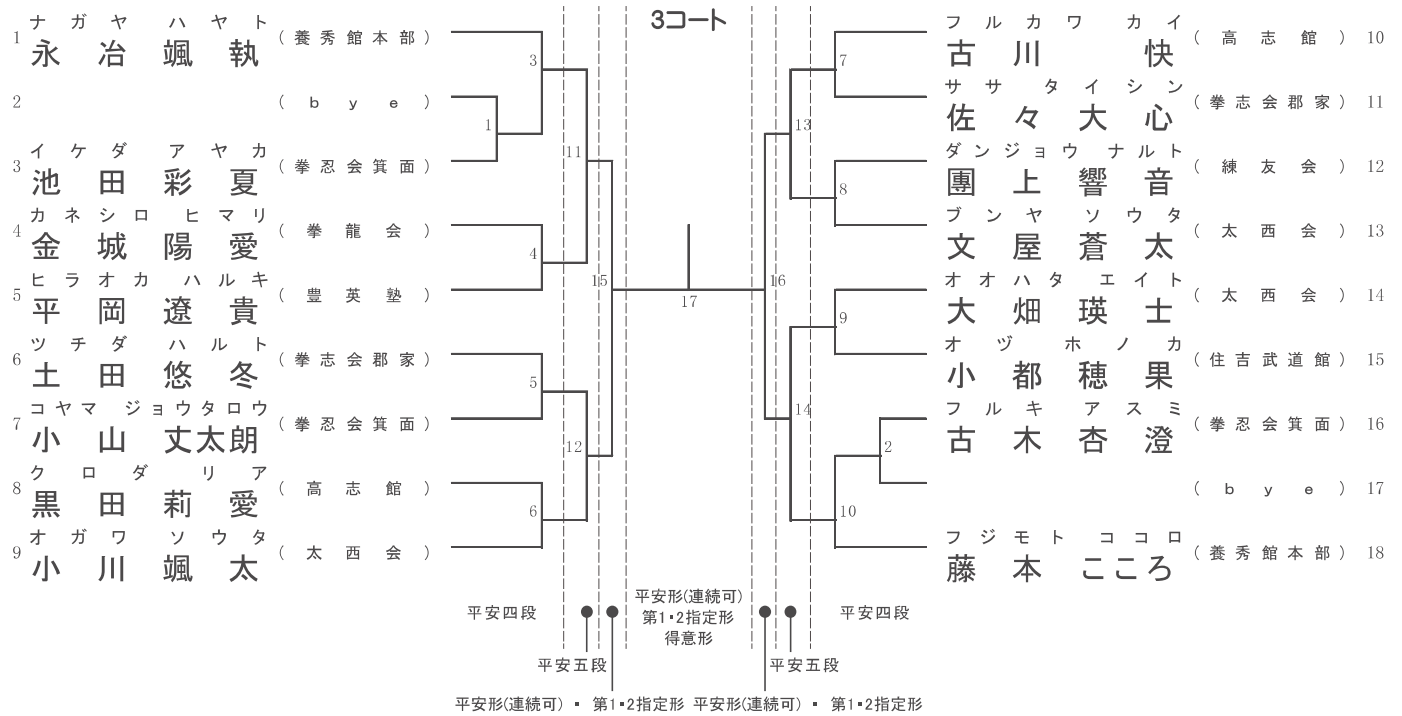
準決勝まで2人同時に演武、決勝戦は1人ずつ演武



形6. 小学5年生 (全国予選)

1位、2位、3位、3位、優秀4

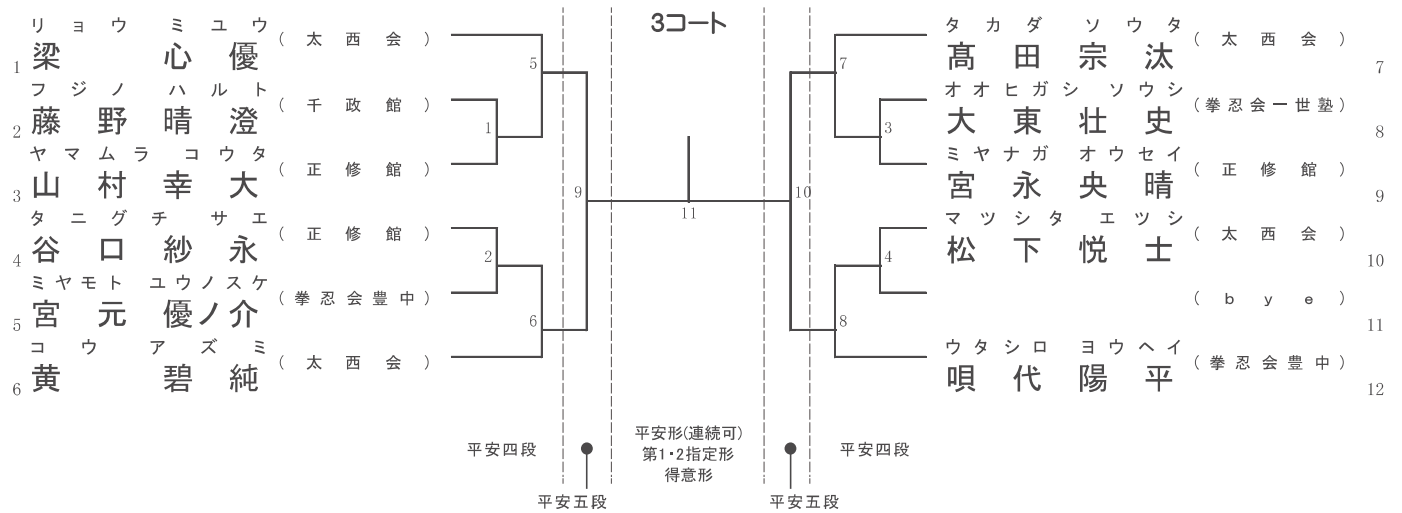
1・2回戦：平安四段、 3回戦：平安五段、 4回戦（準決勝戦）：平安形（連続可）・第1・2指定形、
 決勝戦：平安形・第1・2指定形（連続可）・得意形（2つの形でOK）
 準決勝まで2人同時に演武、決勝戦は1人ずつ演武



形7. 小学6年生 (全国予選)

1位、2位、優秀2

1・2回戦：平安四段、 3回戦：平安五段、 決勝戦：平安形（連続可）・第1・2指定形・得意形
 準決勝まで2人同時に演武、決勝戦は1人ずつ演武



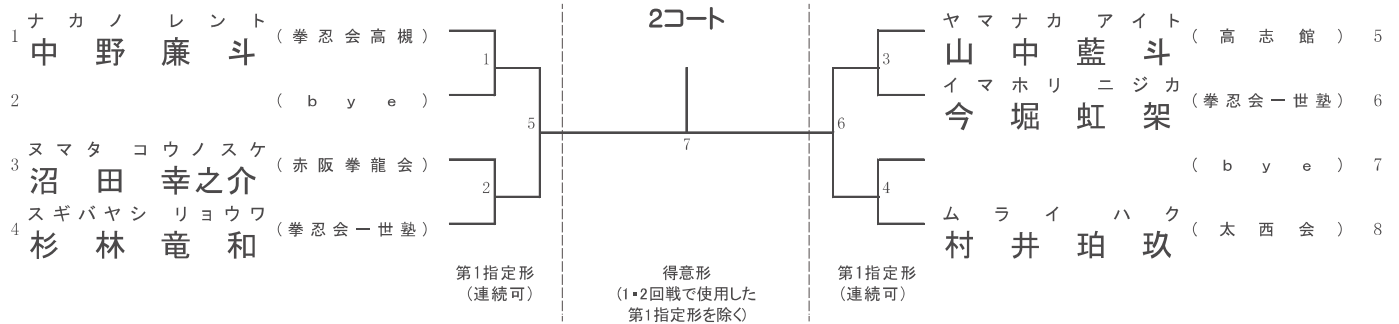
対戦は数字が小さい方が赤

形8. 中学1年生 (全国予選)

1位、優秀1

1・2回戦：第1指定形(連続可)、 決勝戦：得意形(1・2回戦で使用した第1指定形を除く) (2つの形でOK)

準決勝まで2人同時に演武、決勝戦は1人ずつ演武



形9. 中学2年生 (全国予選)

1位、優秀1

1・2回戦：第1指定形(連続可)、 決勝戦：得意形(1・2回戦で使用した第1指定形を除く) (2つの形でOK)

準決勝まで2人同時に演武、決勝戦は1人ずつ演武

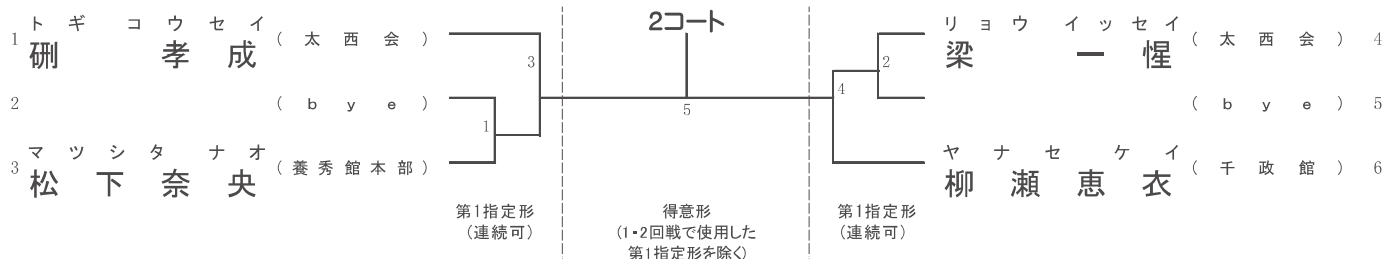


形10. 中学3年生 (全国予選)

1位、優秀1

1・2回戦：第1指定形(連続可)、 決勝戦：得意形(1・2回戦で使用した第1指定形を除く) (2つの形でOK)

準決勝まで2人同時に演武、決勝戦は1人ずつ演武

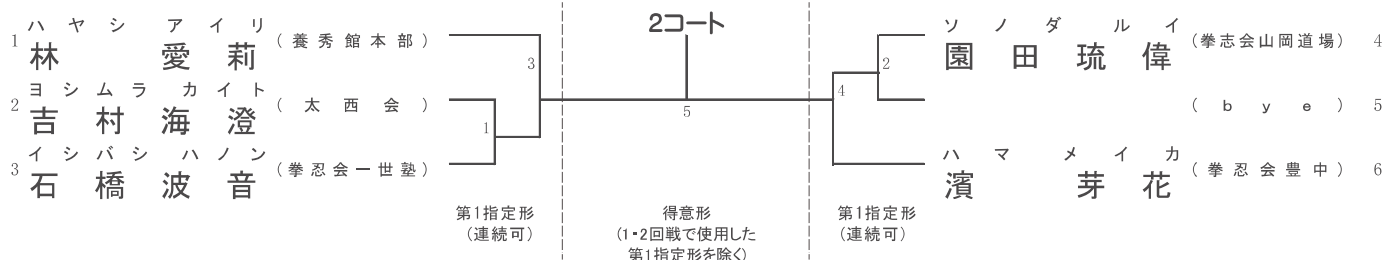


形11. 少年 (全国予選)

1位、優秀1

1・2回戦：第1指定形(連続可)、 決勝戦：得意形(1・2回戦で使用した第1指定形を除く) (2つの形でOK)

準決勝まで2人同時に演武、決勝戦は1人ずつ演武



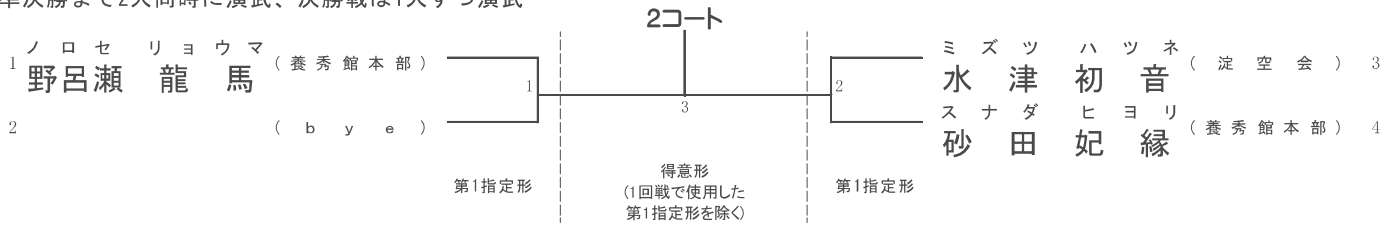
対戦は数字が小さい方が赤

形12. 成年 (全国予選)

1位

1回戦：第1指定形、 決勝戦：得意形(1回戦で使用した第1指定形を除く) (2つの形でOK)

準決勝まで2人同時に演武、決勝戦は1人ずつ演武

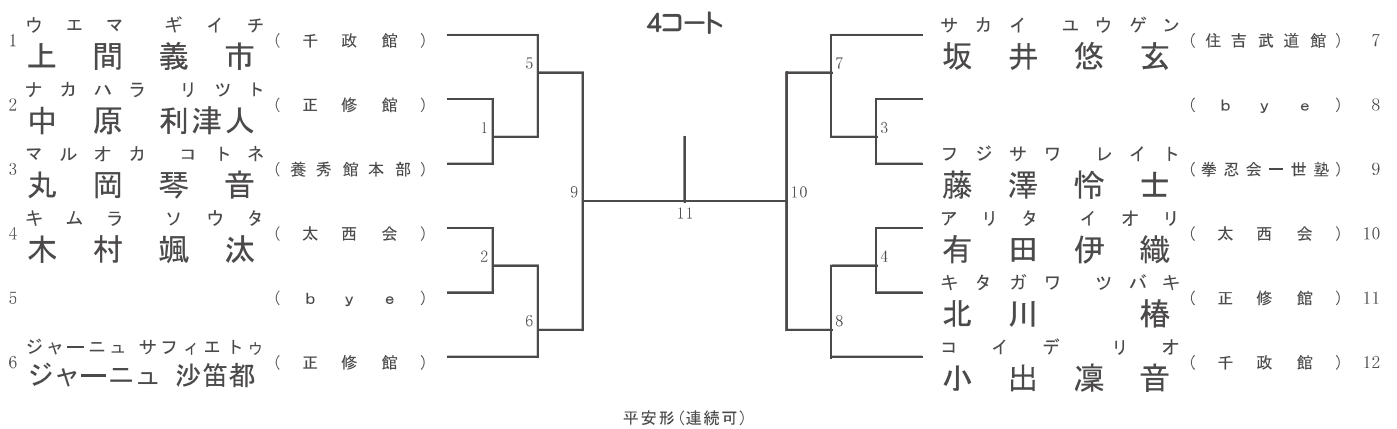


形13. 小学1年生 (初級・中級・上級)

1位、2位、優秀2、敢闘10

平安形(連続可) (1つの形でOK)

2人同時に演武

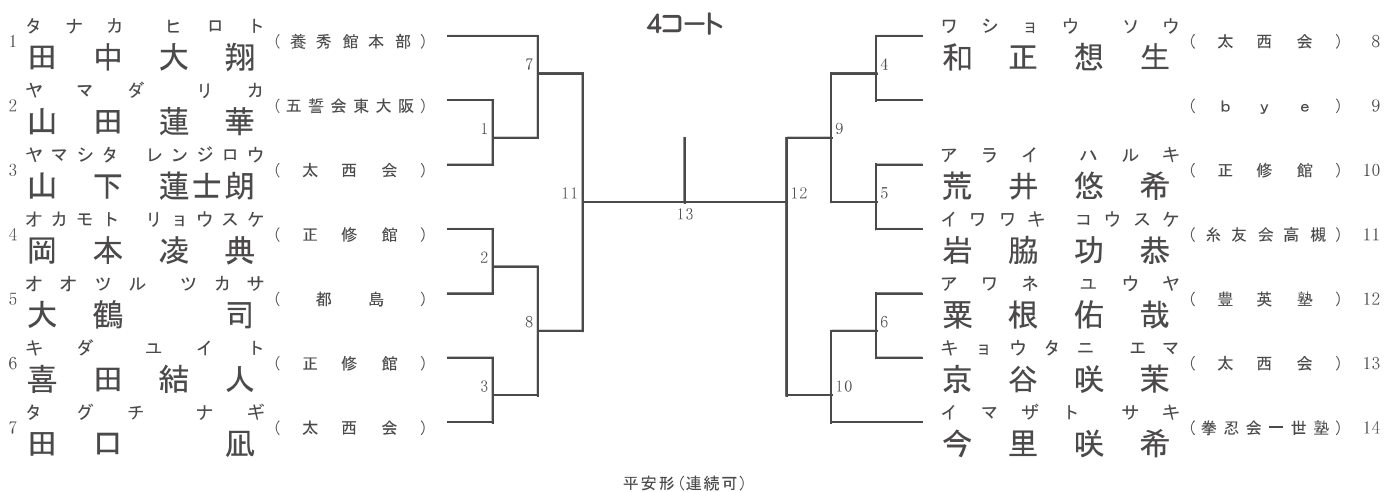


形14. 小学2年生 (初級・中級・上級)

1位、2位、優秀2、敢闘12

平安形(連続可) (1つの形でOK)

2人同時に演武

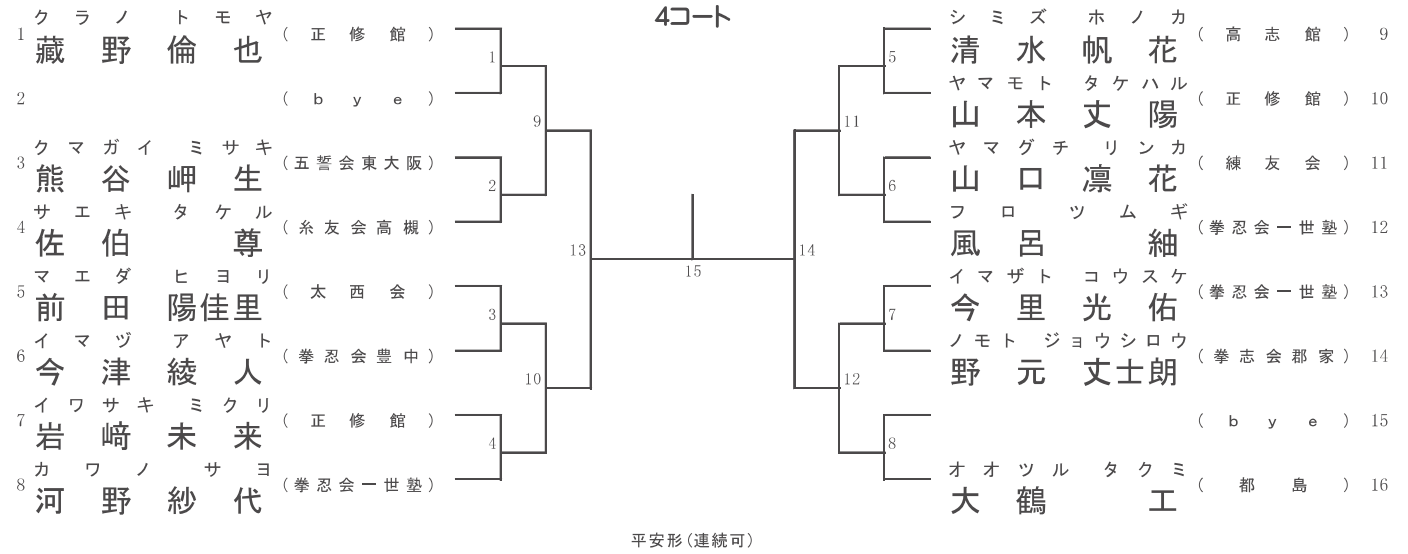


形15. 小学3・4年生（初級）

1位、2位、優秀2

平安形（連続可）（1つの形でOK）

2人同時に演武

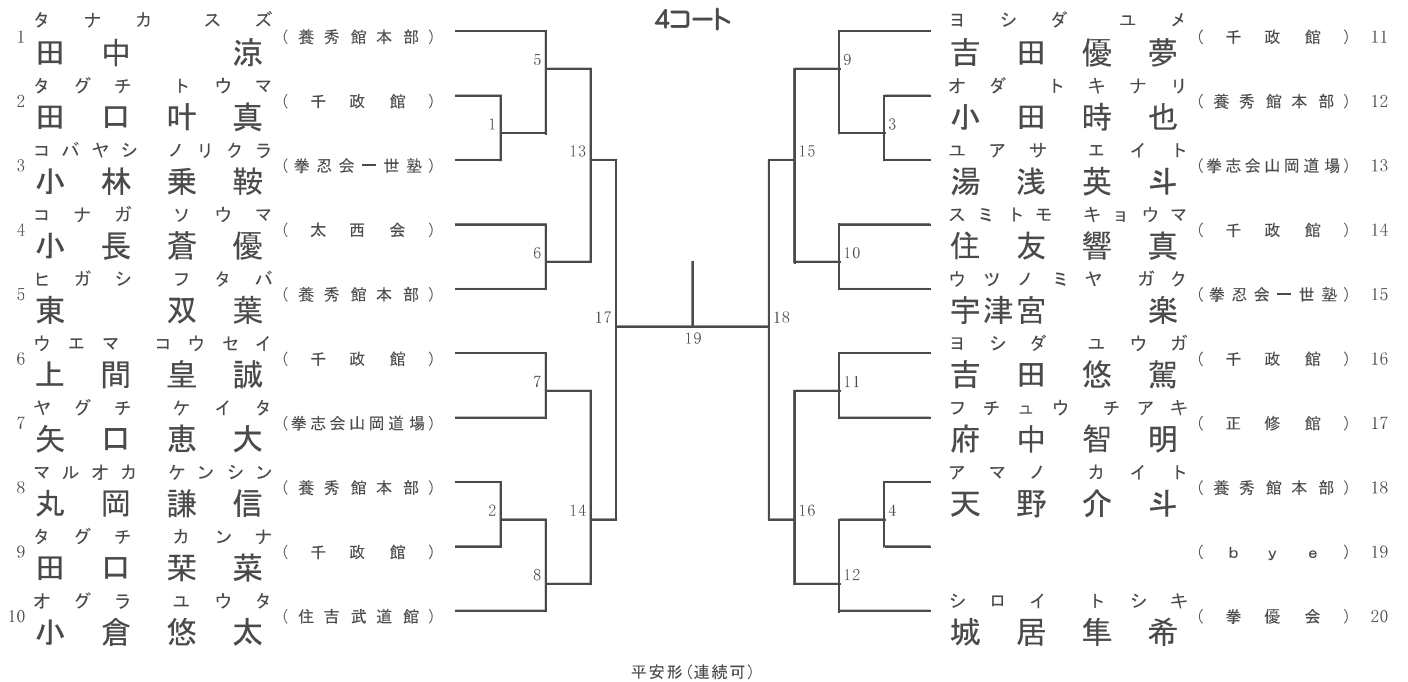


形16. 小学3・4年生（中級・上級）

1位、2位、3位、3位、優秀4

平安形（連続可）（1つの形でOK）

2人同時に演武

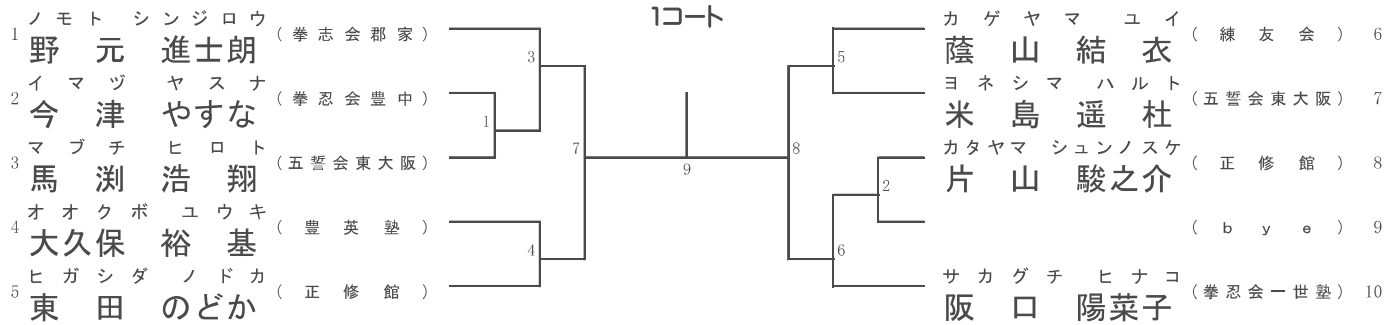


形17. 小学5・6年生（初級）

1位、2位、優秀2

平安形(連続可) (1つの形でOK)

2人同時に演武

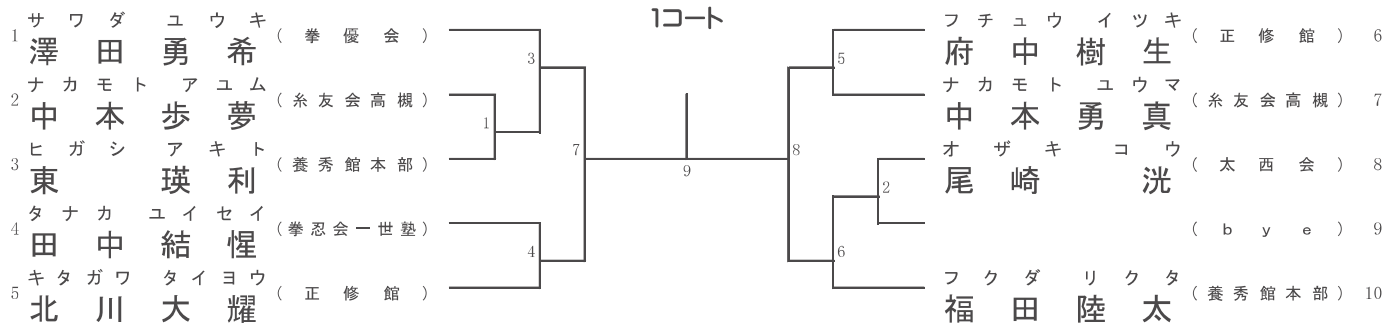


形18. 小学5年生（中級・上級）

1位、2位、優秀2

平安形(連続可) (1つの形でOK)

2人同時に演武

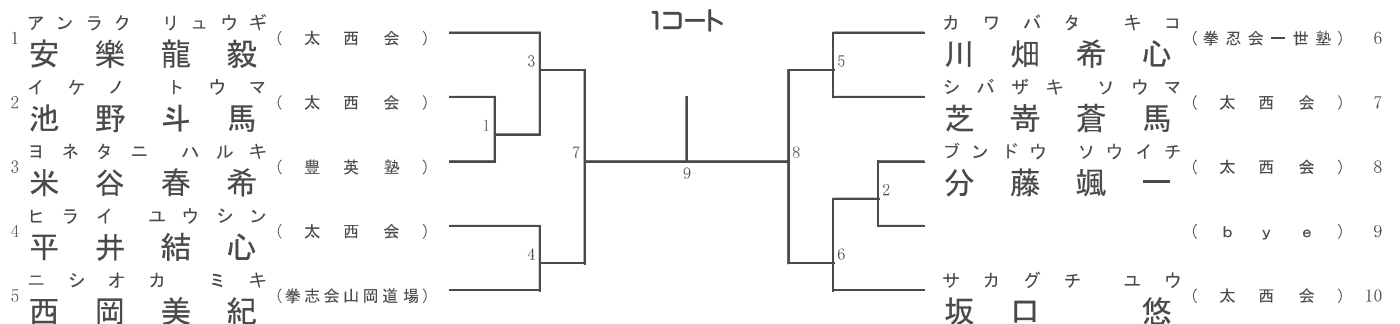


形19. 小学6年生（中級・上級）

1位、2位、優秀2

平安形(連続可) (1つの形でOK)

2人同時に演武

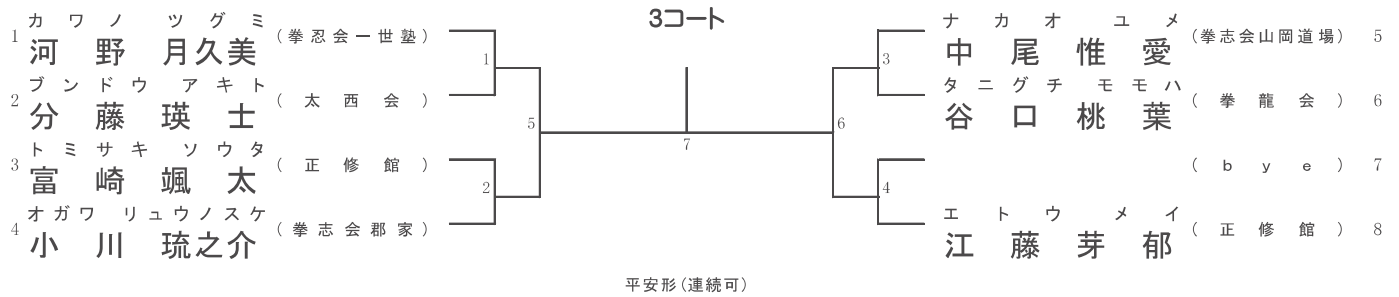


形20. 中学生（初級・中級・上級）

1位、優秀1

平安形(連続可) (1つの形でOK)

2人同時に演武



形21. 成年男子（段外・有段）

1位、優秀1

1・2回戦：平安形(連続可)、 決勝戦：平安形(連続可)・第1・2指定形 (1つの形でOK)

2人同時に演武



形22. 少年・成年女子（段外・有段）

1位、優秀1

1・2回戦：平安形(連続可)、 決勝戦：平安形(連続可)・第1・2指定形 (1つの形でOK)

2人同時に演武

