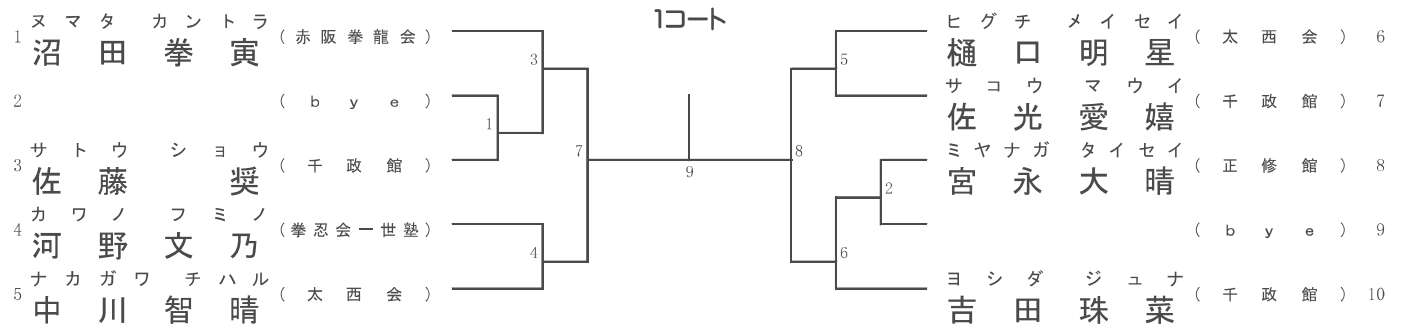


## 組手1. 幼児 (全国予選)

1位、2位、優秀2、敢闘8

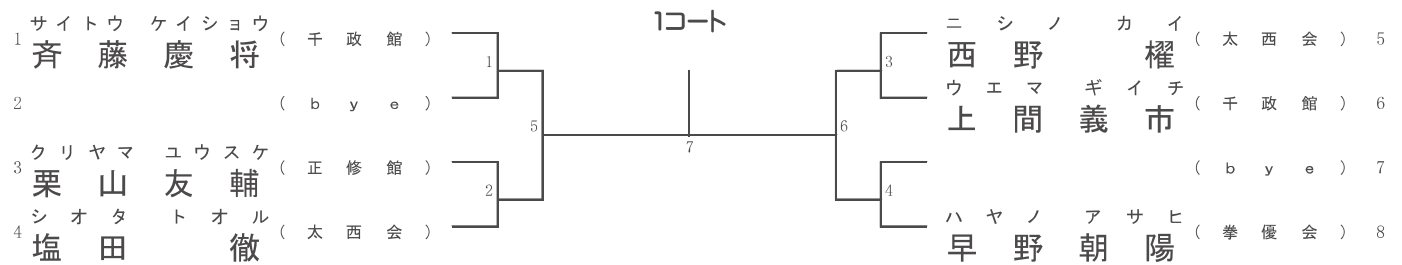
1分フルタイム 6ポイント差



## 組手2. 小学1年生 男子 (全国予選)

1位、優秀1、敢闘6

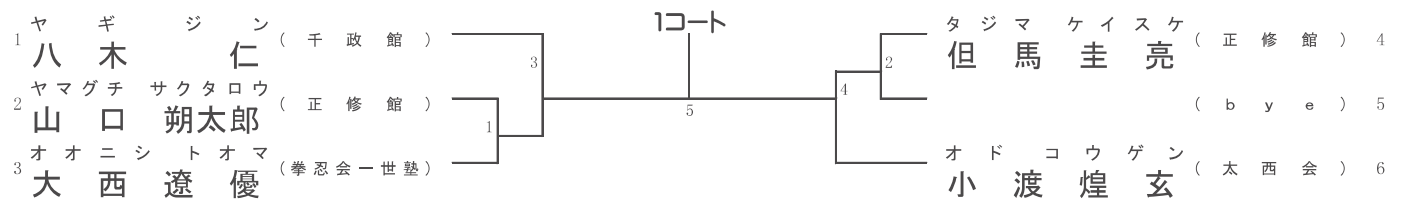
1分フルタイム 6ポイント差



## 組手3. 小学2年生 男子 (全国予選)

1位、優秀1、敢闘5

1分フルタイム 6ポイント差



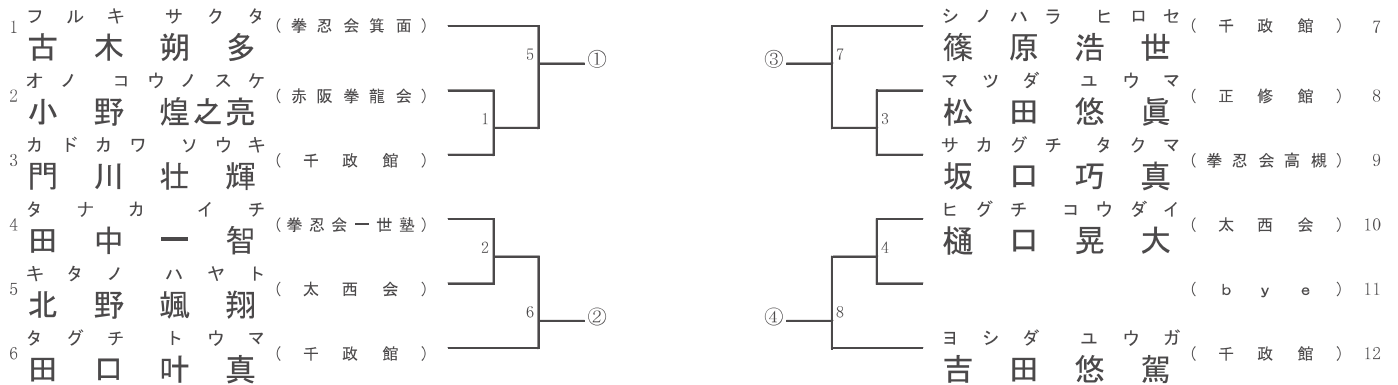
## 組手4. 小学3年生 男子 (全国予選)

1位、2位、優秀2

### 組手4-A. 全国大会予選Ⅰ

1分フルタイム 6ポイント差

3コート

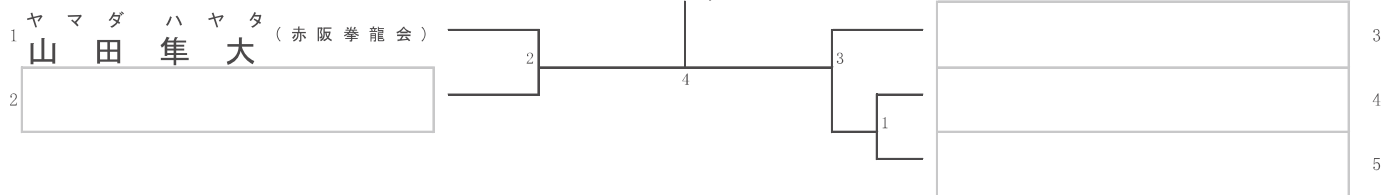


※ 1勝以上した選手は、全国大会の権利を獲得。ただし、不戦勝を除く。

### 組手4-B. メダルマッチ (①~④と全国大会権利保持者)

1分フルタイム 6ポイント差

3コート



※ 「組手4-A. 全国大会予選」の勝者①~④で抽選を行いトーナメントの2~5を決定する。

### 組手4-C. 全国大会予選Ⅱ (全国大会残枠決定戦)

1分流しタイム (15秒前フルタイム) 6ポイント差

※ 「組手4-A. 全国大会予選」の全国大会の権利獲得が8名に満たなかった場合に、権利未確定の選手にて実施。

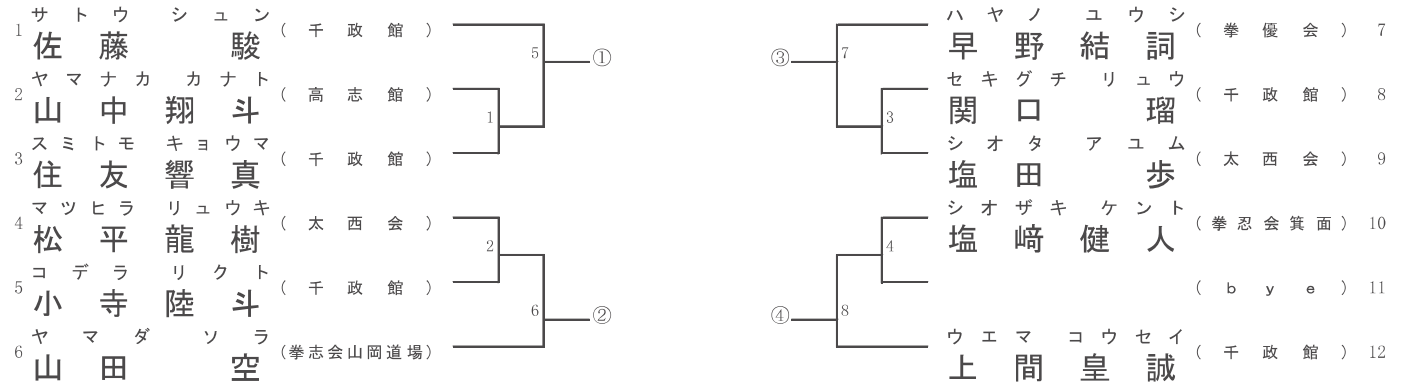
## 組手5. 小学4年生 男子 (全国予選)

1位、2位、優秀2

### 組手5-A. 全国大会予選 I

1分フルタイム 6ポイント差

3コート

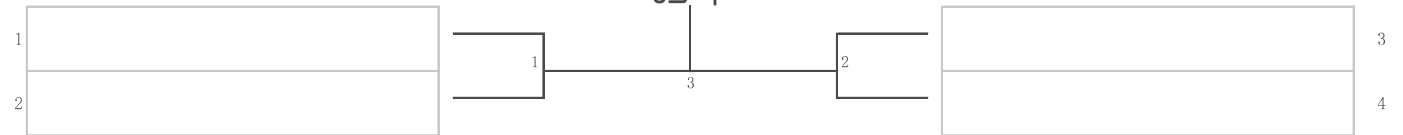


※ 1勝以上した選手は、全国大会の権利を獲得。ただし、不戦勝を除く。

### 組手5-B. メダルマッチ (①~④と全国大会権利保持者)

1分フルタイム 6ポイント差

3コート



※ 「組手5-A. 全国大会予選」の勝者①~④で抽選を行いトーナメントの1~4を決定する。

### 組手5-C. 全国大会予選 II (全国大会残枠決定戦)

1分流しタイム (15秒前フルタイム) 6ポイント差

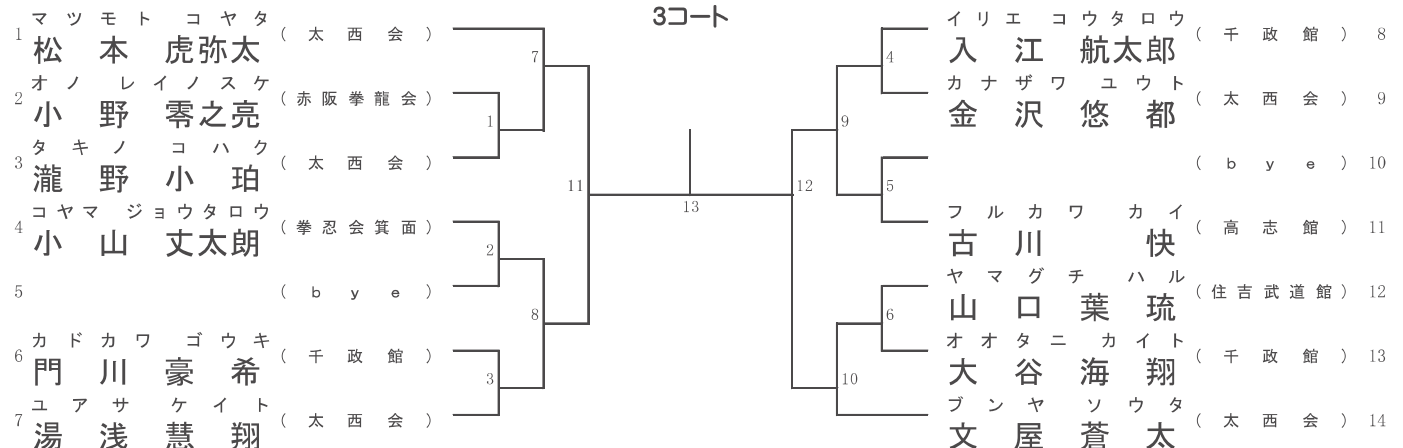
※ 「組手5-A. 全国大会予選」の全国大会の権利獲得が8名に満たなかった場合に、権利未確定の選手にて実施。

## 組手6. 小学5年生 男子 (全国予選)

1位、2位、優秀2

1分フルタイム 6ポイント差

3コート



対戦は数字が小さい方が赤

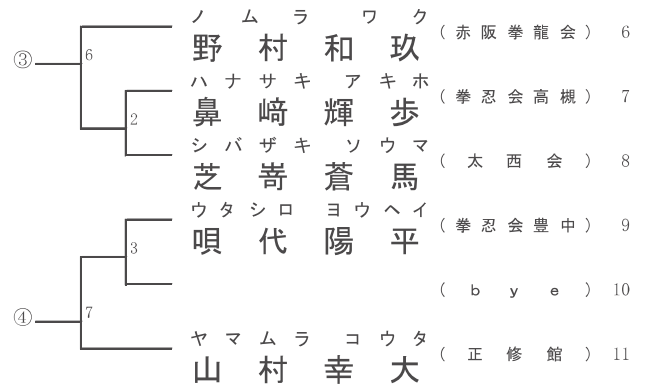
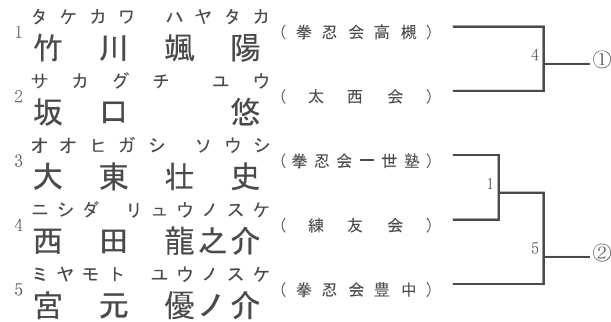
## 組手7. 小学6年生 男子 (全国予選)

1位、2位、優秀2

### 組手7-A. 全国大会予選Ⅰ

1分フルタイム 6ポイント差

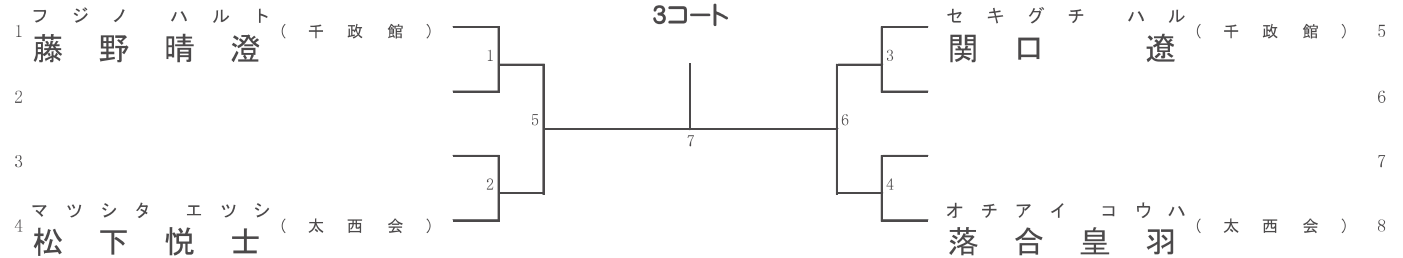
3コート



※ 1勝以上した選手は、全国大会の権利を獲得。ただし、不戦勝を除く。

### 組手7-B. メダルマッチ (①～④と全国大会権利保持者)

3コート



※ 「組手7-A. 全国大会予選」の勝者①～④で抽選を行いトーナメントの2～3、6～8を決定する。

### 組手7-C. 全国大会予選Ⅱ (全国大会残枠決定戦)

1分流シタイム (15秒前フルタイム) 6ポイント差

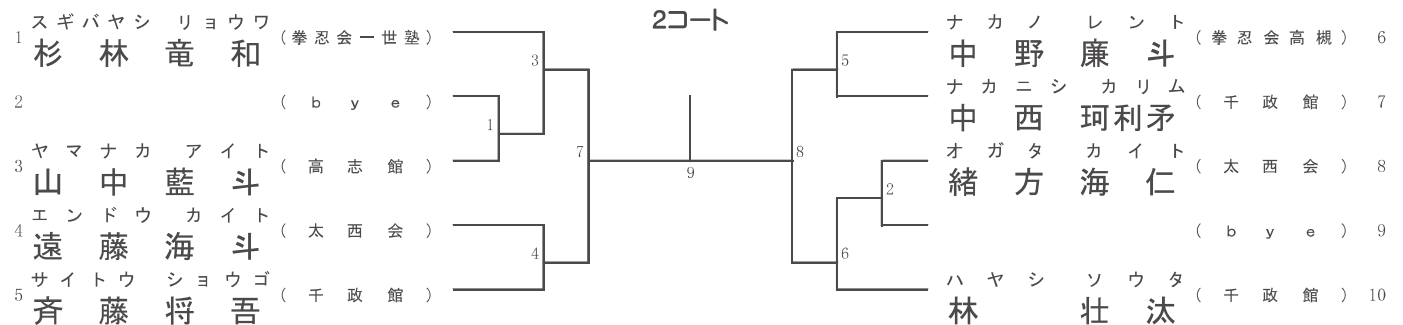
※ 「組手7-A. 全国大会予選」の全国大会の権利獲得が8名に満たなかった場合に、権利未確定の選手にて実施。

## 組手8. 中学1年生 男子 (全国予選)

1位、2位、優秀2

1分フルタイム 6ポイント差

2コート

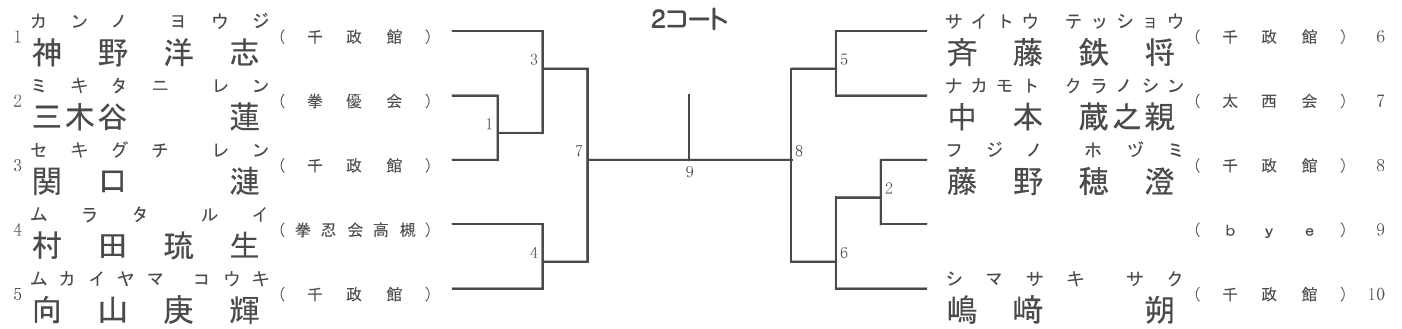


対戦は数字が小さい方が赤

## 組手9. 中学2年生 男子 (全国予選)

1位、2位、優秀2

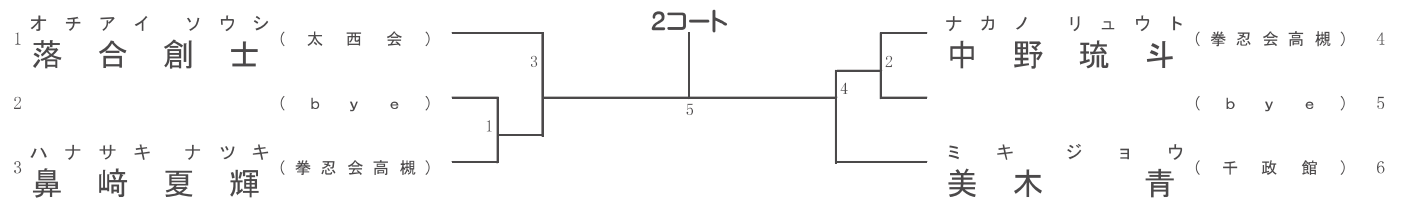
1分フルタイム 6ポイント差



## 組手10. 中学3年生 男子 (全国予選)

1位、優秀1

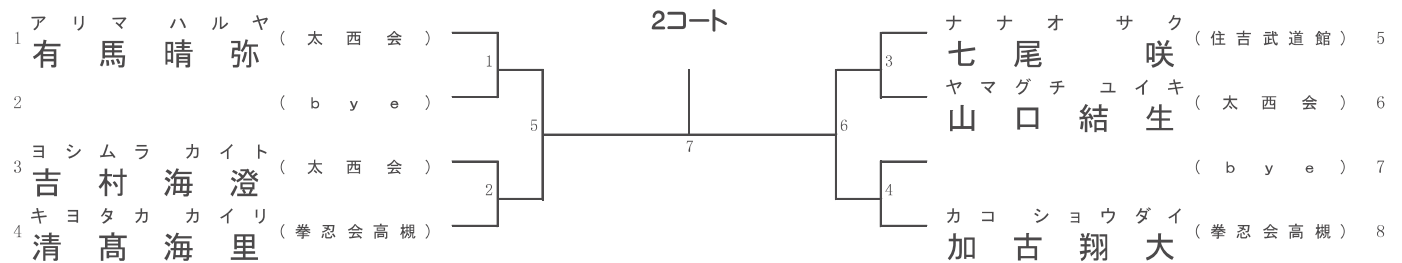
1分フルタイム 6ポイント差



## 組手11. 少年 男子 (全国予選)

1位、優秀1

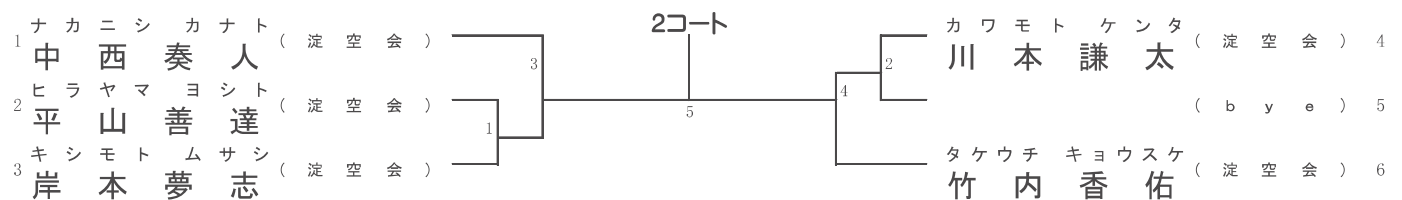
1分30秒フルタイム 6ポイント差



## 組手12. 成年 男子 - 67Kg (全国予選)

1位、優秀1

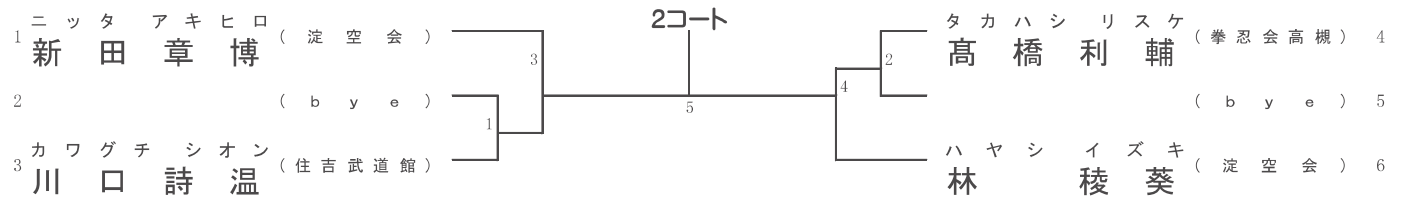
1分30秒フルタイム 6ポイント差



### 組手13. 成年男子 - オープン (全国予選)

1位、優秀1

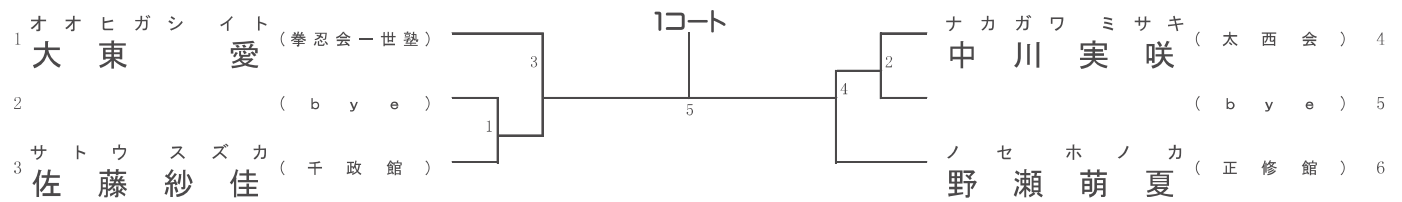
1分30秒フルタイム 6ポイント差



### 組手14. 小学1・2年生 女子 (全国予選)

1位、優秀1、敢闘4

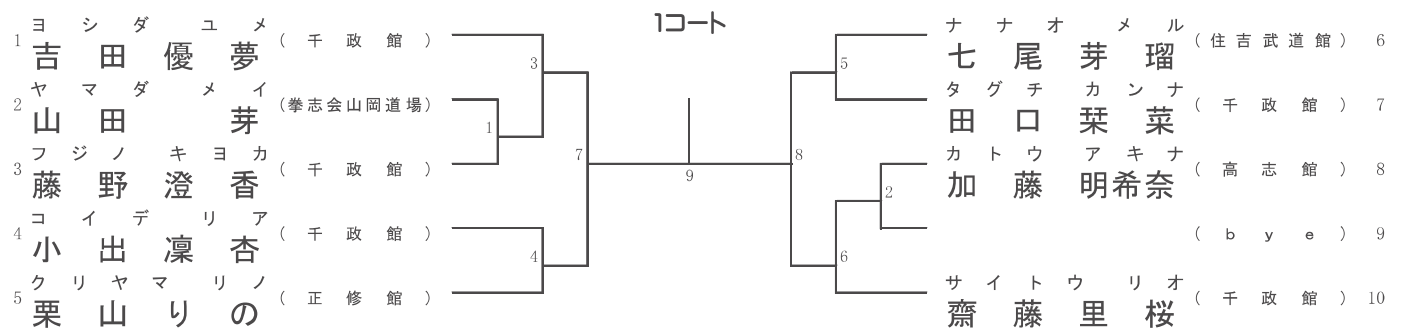
1分フルタイム 6ポイント差



### 組手15. 小学3・4年生 女子 (全国予選)

1位、2位、優秀2

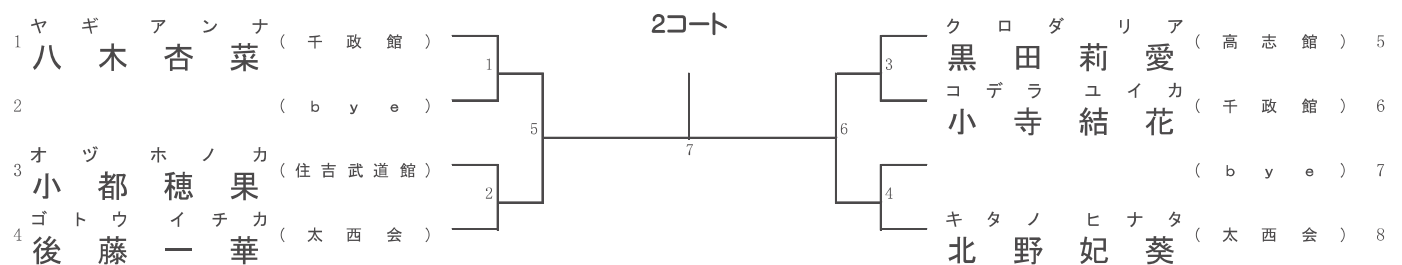
1分フルタイム 6ポイント差



### 組手16. 小学5年生 女子 (全国予選)

1位、優秀1

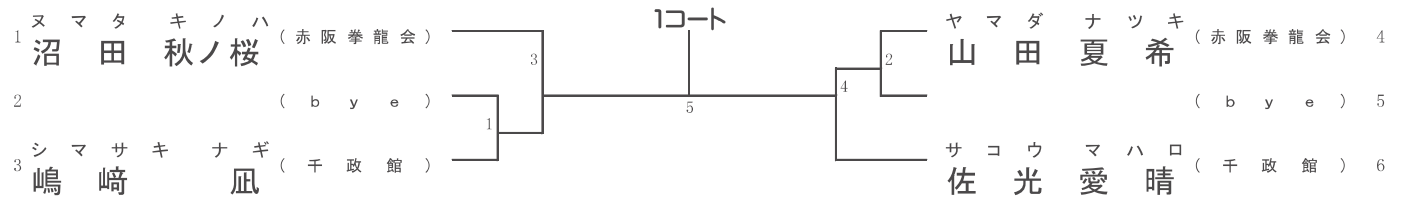
1分フルタイム 6ポイント差



## 組手17. 小学6年生 女子 (全国予選)

1位、優秀1

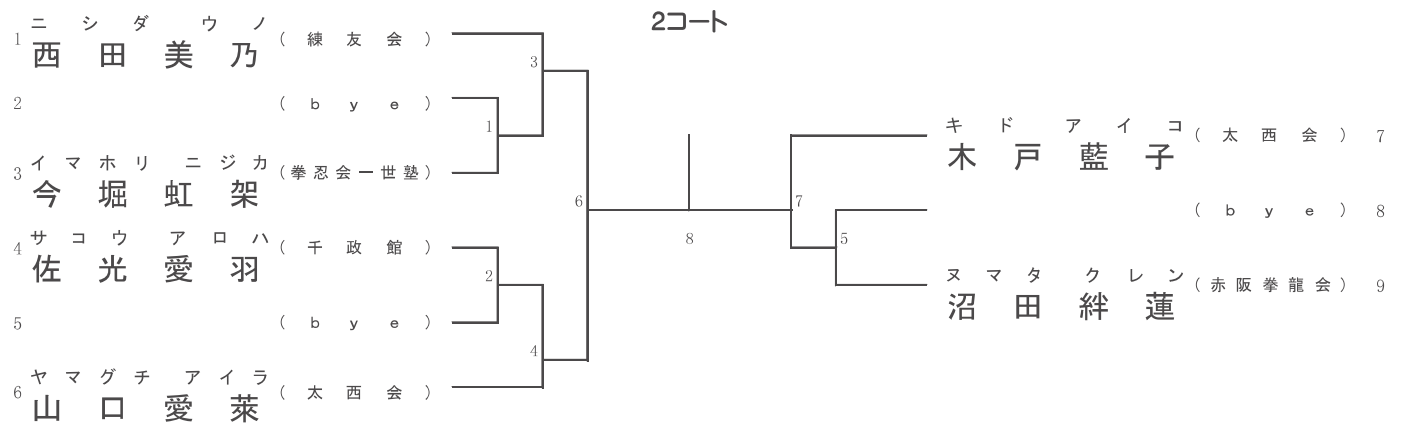
1分フルタイム 6ポイント差



## 組手18. 中学生 女子 (全国予選)

1位、優秀1

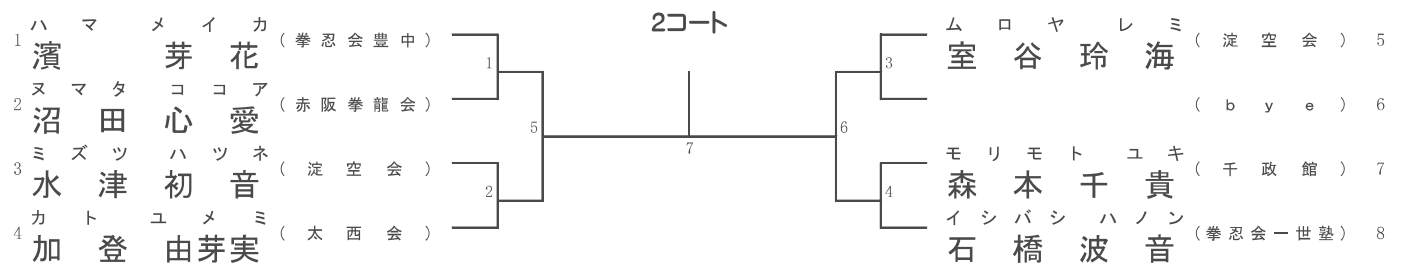
1分フルタイム 6ポイント差



## 組手19. 少年・成年 女子 (全国予選)

1位、優秀1

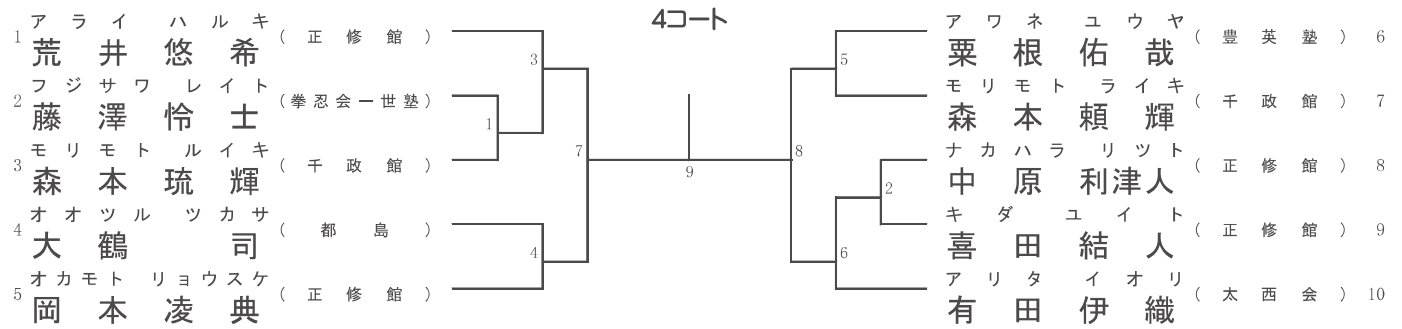
1分30秒フルタイム 6ポイント差



## 組手20. 小学1・2年生 男子 (初級・中級・上級)

1位、2位、優秀2、敢闘9

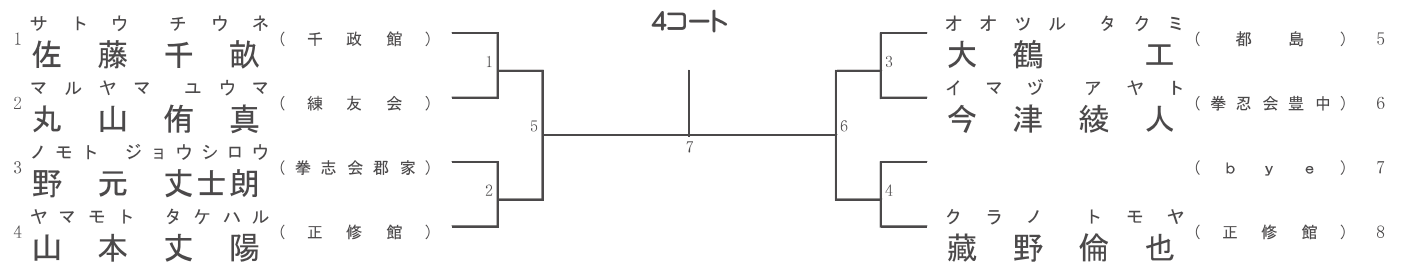
1分フルタイム 6ポイント先取り



## 組手21. 小学3・4年生 男子 (初級)

1位、優秀1

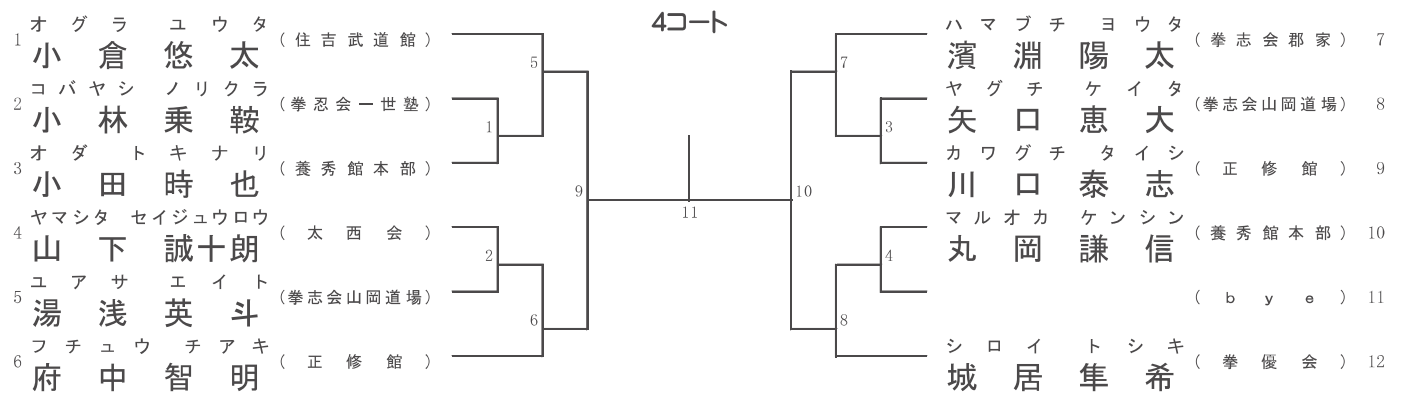
1分フルタイム 6ポイント先取り



## 組手22. 小学3・4年生 男子 (中級・上級)

1位、2位、優秀2

1分フルタイム 6ポイント先取り

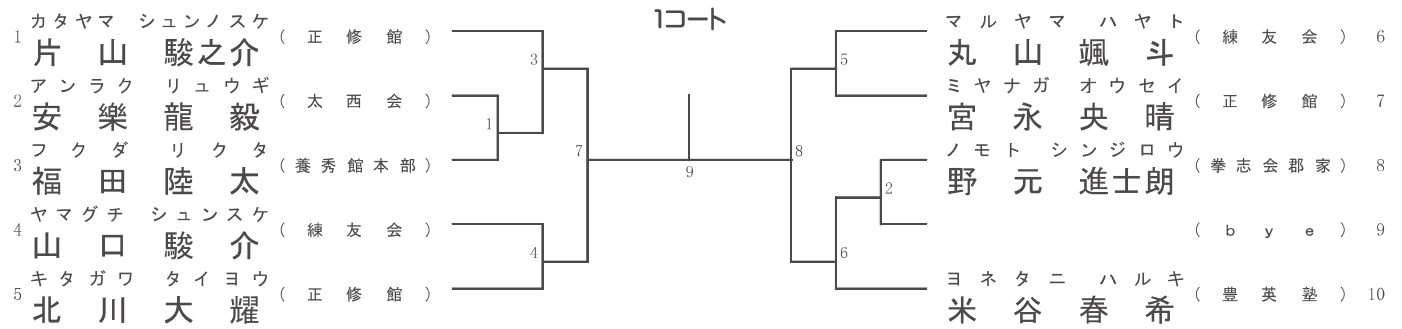




## 組手23. 小学5・6年生 男子 (初級・中級)

1位、2位、優秀2

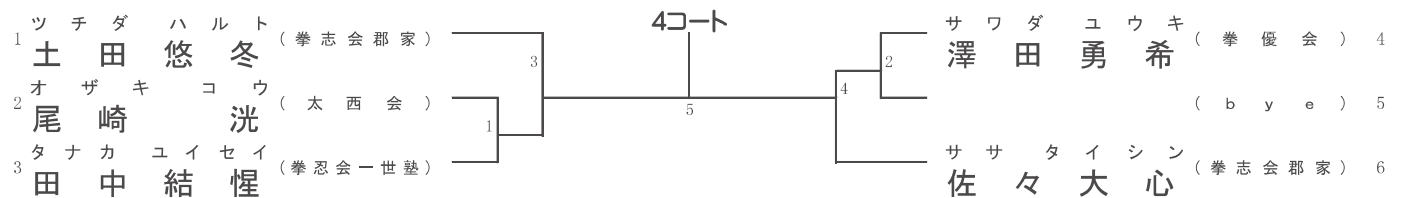
1分フルタイム 6ポイント先取り



## 組手24. 小学5・6年生 男子 (上級)

1位、優秀1

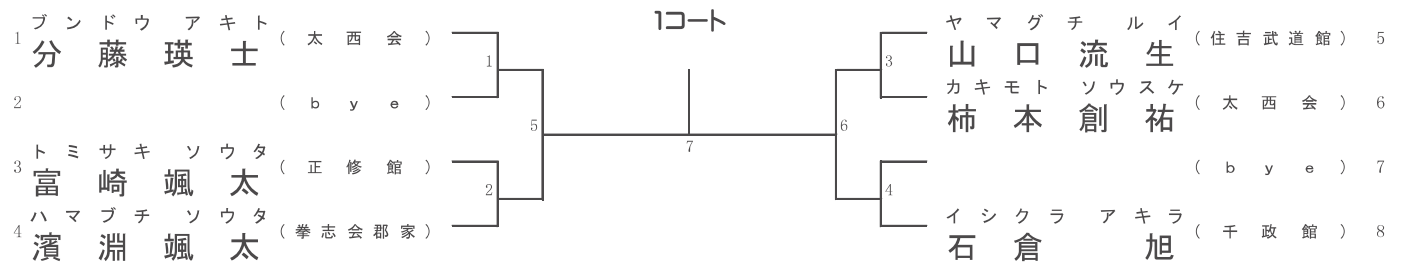
1分フルタイム 6ポイント先取り



## 組手25. 中学生 男子 (中級・上級)

1位、優秀1

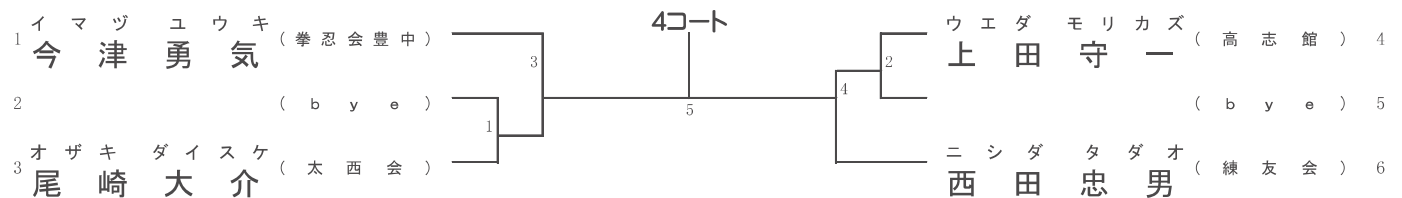
1分フルタイム 6ポイント先取り



## 組手26. 成年 男子 (段外・有段)

1位、2位

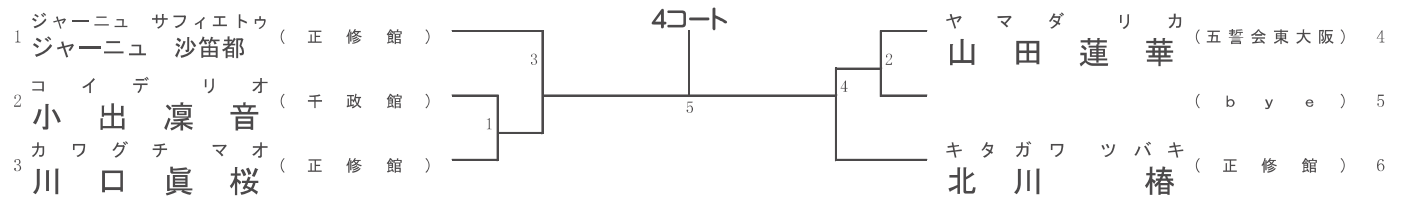
1分30秒フルタイム 6ポイント先取り



## 組手27. 小学1・2年生 女子 (初級・中級・上級)

1位、優秀1、敢闘5

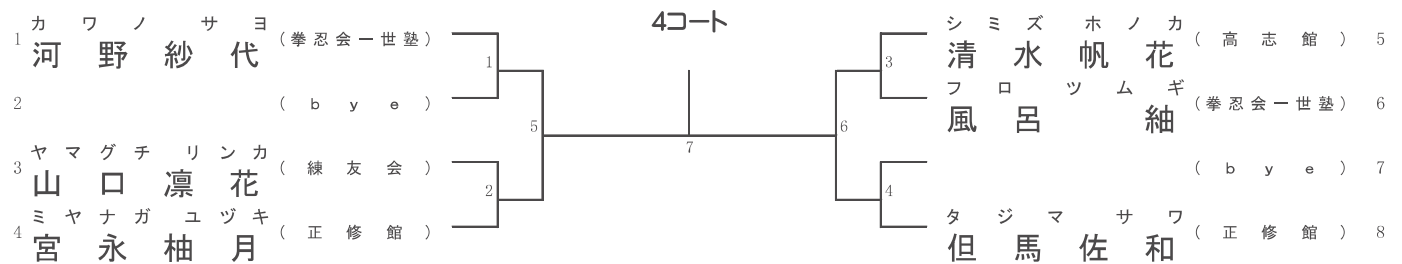
1分フルタイム 6ポイント先取り



## 組手28. 小学3・4年生 女子 (初級・中級・上級)

1位、優秀1

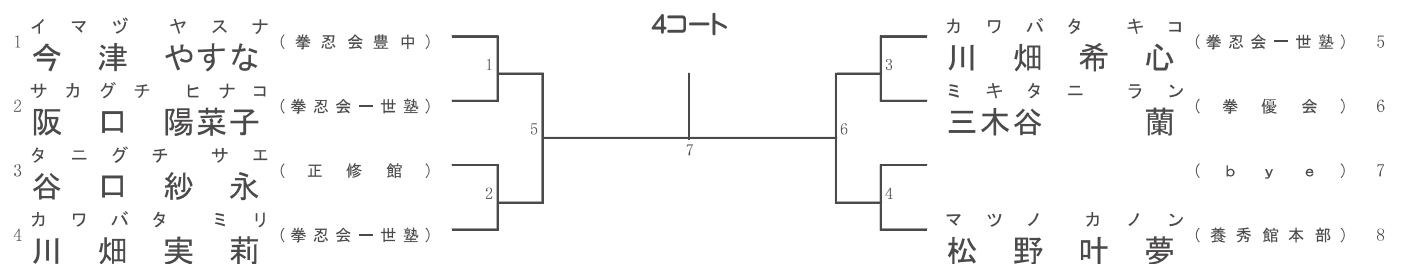
1分フルタイム 6ポイント先取り



## 組手29. 小学5・6年生 女子 (初級・中級・上級)

1位、優秀1

1分フルタイム 6ポイント先取り



## 組手30. 中学生 女子 (段外)

1位、優秀1

1分フルタイム 6ポイント先取り

