

形 4. 小学3年生 男子 (全国予選 - 1)

予選ラウンド Aグループ (上位4名が決勝グループへ)

平安三段・平安初段

			形名	1 審	2 審	3 審	4 審	5 審	得点	順位
1	オオハシアユル 大橋空祐瑠	(太西会)	技術点							
			競技点							
2	ミヤモトユウノスケ 宮元優ノ介	(拳忍会豊中)	技術点							
			競技点							
3	トキワショウヘイ 常盤祥平	(糸友会高槻)	技術点							
			競技点							
4	マツシタエツシ 松下悦士	(太西会)	技術点							
			競技点							
5	クシダユウ 櫛田有佑	(拳忍会一世塾)	技術点							
			競技点							
6	サトウソラ 佐藤翔	(千政館)	技術点							
			競技点							

予選ラウンド Bグループ (上位4名が決勝グループへ)

平安三段・平安初段

			形名	1 審	2 審	3 審	4 審	5 審	得点	順位
7	タニグチミノル 谷口秀	(太西会)	技術点							
			競技点							
8	セキグチハル 関口遼	(千政館)	技術点							
			競技点							
9	ウタシロヨウヘイ 唄代陽平	(拳忍会豊中)	技術点							
			競技点							
10	オオヒガシソウシ 大東壮史	(拳忍会一世塾)	技術点							
			競技点							
11	ニシダリュウノスケ 西田龍之介	(練友会)	技術点							
			競技点							
12	タカダソウタ 高田宗汰	(太西会)	技術点							
			競技点							

形 5. 小学3年生 女子 (全国予選)

平安三段・平安初段・第一指定形・第二指定形

			形名	1審	2審	3審	4審	5審	得点	順位
1	コウ アズミ 黄 碧 純	(太 西 会)	技術点							
			競技点							
2	ハヤシ サクラ 林 咲 良	(拳 忍 会 一 世 塾)	技術点							
			競技点							
3	シマサキ ナギ 嶋 崎 凪	(千 政 館)	技術点							
			競技点							
4	アダチ ユキエ 安 達 優 紀 笑	(豊 英 塾)	技術点							
			競技点							
5	ヨシカワ カリン 吉 川 夏 凜	(太 西 会)	技術点							
			競技点							
6	サコウ マハロ 佐 光 愛 晴	(千 政 館)	技術点							
			競技点							
7	スズキ ナナ 鈴 木 那 奈	(太 西 会)	技術点							
			競技点							
8	リョウ ミユウ 梁 心 優	(太 西 会)	技術点							
			競技点							
9	シモムラ マハナ 下 村 舞 英	(高 志 館)	技術点							
			競技点							

形 6. 小学4年生 男子 (全国予選)

平安三段・平安初段・第一指定形・第二指定形

			形名	1 審	2 審	3 審	4 審	5 審	得点	順位
1	タナカ ハルマ 田 中 陽 守	(太 西 会)	技術点							
			競技点							
2	ハギハラ リク 萩 原 稜 久	(拳 忍 会 豊 中)	技術点							
			競技点							
3	マツムラ シュウ 松 村 周	(都 島)	技術点							
			競技点							
4	ヤマカワ キツペイ 山 川 桔 平	(養 秀 館 本 部)	技術点							
			競技点							
5	ナカノ レント 中 野 廉 斗	(拳 忍 会 高 槻)	技術点							
			競技点							
6	タナカ ジュンヤ 田 中 惇 矢	(拳 忍 会 豊 中)	技術点							
			競技点							
7	ムライ ハク 村 井 珀 玖	(太 西 会)	技術点							
			競技点							
8	ツボイ ユウキ 坪 井 裕 基	(豊 英 塾)	技術点							
			競技点							

形 7. 小学4年生 女子 (全国予選)

平安三段・平安初段・第一指定形・第二指定形

			形名	1 審	2 審	3 審	4 審	5 審	得点	順位
1	イマホリ ニジカ 今 堀 虹 架	(拳 忍 会 一 世 塾)	技術点							
			競技点							
2	ヨコタニ イチカ 横 谷 衣 千 花	(拳 忍 会 箕 面)	技術点							
			競技点							
3	アダチ サユリ 安 達 彩 由 理	(豊 英 塾)	技術点							
			競技点							
4	ニシダ ウノ 西 田 美 乃	(練 友 会)	技術点							
			競技点							
5	カツシマ ユヅキ 勝 島 悠 月	(太 西 会)	技術点							
			競技点							
6	タニグチ ツムギ 谷 口 つ む ぎ	(拳 忍 会 箕 面)	技術点							
			競技点							

形 8. 小学5年生 男子 (全国予選 - 1)

予選ラウンド Aグループ (上位4名が決勝グループへ)

平安四段・平安五段

平安四段・平安五段			形名	1 審	2 審	3 審	4 審	5 審	得点	順位
1	スズキ エイト 鈴木 瑛人	(太西会)	技術点							
			競技点							
2	ハマブチ ソウタ 濱 淵 颯 太	(拳志会郡家)	技術点							
			競技点							
3	フジノ ホツミ 藤野 穂 澄	(千政館)	技術点							
			競技点							
4	カンノ ヨウジ 神野 洋 志	(千政館)	技術点							
			競技点							
5	ヤマモト シュンタ 山本 峻 大	(糸友会高槻)	技術点							
			競技点							
6	ムカイヤマ コウキ 向山 庚 輝	(千政館)	技術点							
			競技点							
7	ダンジョウ ライト 團上 輝 音	(練友会)	技術点							
			競技点							

予選ラウンド Bグループ (上位4名が決勝グループへ)

平安四段・平安五段

平安四段・平安五段			形名	1 審	2 審	3 審	4 審	5 審	得点	順位
8	ヨシダ コウキ 吉田 亘 輝	(太西会)	技術点							
			競技点							
9	ナナオ ユワ 七尾 柚 羽	(都島)	技術点							
			競技点							
10	フルカワ チサト 古川 千 智	(千政館)	技術点							
			競技点							
11	ナカタ リイチ 中田 凜 一	(糸友会高槻)	技術点							
			競技点							
12	セキグチ レン 関口 漣	(千政館)	技術点							
			競技点							
13	フジモト リュウク 藤本 龍 玖	(養秀館本部)	技術点							
			競技点							
14	ナカモト クラノシン 中本 蔵之親	(太西会)	技術点							
			競技点							
15	サイトウ テッショウ 斉藤 鉄 将	(千政館)	技術点							
			競技点							

形 8. 小学5年生 男子 (全国予選 - 2)

決勝ラウンド

平安四段・平安五段・第一指定形・第二指定形

予選ラウンドで使用した形は使用できない

予選ラウンドで使用した形は使用できない			形名	1 審	2 審	3 審	4 審	5 審	得点	順位
1			技術点							
			競技点							
2			技術点							
			競技点							
3			技術点							
			競技点							
4			技術点							
			競技点							
5			技術点							
			競技点							
6			技術点							
			競技点							
7			技術点							
			競技点							
8			技術点							
			競技点							

形 9. 小学5年生 女子 (全国予選)

平安四段・平安五段・第一指定形・第二指定形

			形名	1 審	2 審	3 審	4 審	5 審	得点	順位
1	ナガヤヒカリ 永 治 妃佳梨	(養 秀 館 本 部)	技術点							
			競技点							
2	ナカノクルミ 中 野 来 実	(五 誓 会 東 大 阪)	技術点							
			競技点							
3	ハナミツアオイ 花 光 葵	(拳 忍 会 豊 中)	技術点							
			競技点							
4	ニシムラカエ 西 村 花 笑	(千 政 館)	技術点							
			競技点							
5	ウメサキココミ 梅 咲 心 湖	(太 西 会)	技術点							
			競技点							
6	ナカジマキワ 中 嶋 希 和	(拳 忍 会 一 世 塾)	技術点							
			競技点							
7	ヤマカワカリン 山 川 叶 鈴	(養 秀 館 本 部)	技術点							
			競技点							
8	サコウアロハ 佐 光 愛 羽	(千 政 館)	技術点							
			競技点							

形 10. 小学6年生 男子 (全国予選)

平安四段・平安五段・第一指定形・第二指定形

			形名	1 審	2 審	3 審	4 審	5 審	得点	順位
1	タナカ ケイスケ 田 中 恵 祐	(拳忍会 一世塾)	技術点							
			競技点							
2	リョウ イッセイ 梁 一 惺	(太西会)	技術点							
			競技点							
3	ナガシマ タケト 長 島 健 人	(都 島)	技術点							
			競技点							
4	ナカノ リュウト 中 野 琉 斗	(拳忍会 高槻)	技術点							
			競技点							
5	トギ コウセイ 砥 孝 成	(太西会)	技術点							
			競技点							
6	オキタ オウダイ 置 田 桜 大	(拳忍会 豊中)	技術点							
			競技点							
7	トクヤマ コウセイ 得 山 航 生	(太西会)	技術点							
			競技点							
8	ハシモト サク 橋 本 幸 空	(太西会)	技術点							
			競技点							
9	マエダ テツペイ 前 田 鉄 平	(糸友会 高槻)	技術点							
			競技点							

形 11. 小学6年生 女子 (全国予選)

平安四段・平安五段・第一指定形・第二指定形

			形名	1 審	2 審	3 審	4 審	5 審	得点	順位
1	ユ イ リ ナ 由 井 理 菜	(拳志会 郡家)	技術点							
			競技点							
2	マツシタ ナオ 松 下 奈 央	(養秀館 本部)	技術点							
			競技点							
3	シノザキ メイナ 篠 崎 めいな	(拳忍会 豊中)	技術点							
			競技点							
4	ヤナセ ケイ 柳 瀬 恵 衣	(千政館)	技術点							
			競技点							
5	フジワラ リン 藤 原 凜 音	(高志館)	技術点							
			競技点							

形 12. 中学1年生 男子 (全国予選)

得意形			形名	1 審	2 審	3 審	4 審	5 審	得点	順位
1	クワハタセナ 桑波田 世 那	(拳忍会豊中)	技術点							
			競技点							
2	シミズリク 清 水 陸 玖	(養秀館本部)	技術点							
			競技点							
3	ミヤモトタケハル 宮 元 武 晴	(拳忍会豊中)	技術点							
			競技点							
4	ナカニシユウタ 中 西 悠 太	(拳忍会豊中)	技術点							
			競技点							
5	イシシタエイタ 石 下 瑛 大	(太西会)	技術点							
			競技点							
6	スギモトイット 杉 本 一 士	(拳忍会豊中)	技術点							
			競技点							

形 13. 中学1年生 女子 (全国予選)

得意形			形名	1 審	2 審	3 審	4 審	5 審	得点	順位
1	カミジョウサアシャ 上 條 瑳 沙	(養秀館本部)	技術点							
			競技点							
2	オケタニユカリ 桶 谷 由 加里	(太西会)	技術点							
			競技点							
3	ハヤシアイリ 林 愛 莉	(拳忍会一世塾)	技術点							
			競技点							

形 14. 中学2年生 男女 (全国予選)

得意形			形名	1 審	2 審	3 審	4 審	5 審	得点	順位
1	タナカ コウスケ 田 中 孝 祐	(拳忍会一世塾)	技術点							
			競技点							
2	マツム ラ タク 松 村 拓	(都 島)	技術点							
			競技点							
3	フジモト ノゾム 藤 本 望 夢	(拳忍会豊中)	技術点							
			競技点							
4	ハマ メイカ 濱 芽 花	(拳忍会豊中)	技術点							
			競技点							
5	ソノダ ルイ 園 田 琉 偉	(拳志会山岡道場)	技術点							
			競技点							
6	イノウエ カズハ 井 上 一 葉	(太 西 会)	技術点							
			競技点							
7	ハナミツ ソウタ 花 光 奏 汰	(拳忍会豊中)	技術点							
			競技点							

形 15. 中学3年生 男女 (全国予選)

得意形			形名	1 審	2 審	3 審	4 審	5 審	得点	順位
1	コバヤシ ユリコ 小 林 夕 里 子	(拳志会山岡道場)	技術点							
			競技点							
2	ミヤモト アツシ 宮 元 敦 史	(拳忍会豊中)	技術点							
			競技点							
3	イチハシ リリカ 市 橋 りりか	(拳忍会一世塾)	技術点							
			競技点							
4	スナガ イク 須 永 伊 紅	(養秀館本部)	技術点							
			競技点							
5	ソノダ ユイ 園 田 優 衣	(拳志会山岡道場)	技術点							
			競技点							

形 16. 少年 男女 (全国予選)

得意形			形名	1 審	2 審	3 審	4 審	5 審	得点	順位
1	キタヒラ サクラ 北 平 櫻	(拳忍会豊中)	技術点							
			競技点							
2	イチハシ レンヤ 市 橋 蓮 哉	(拳忍会一世塾)	技術点							
			競技点							
3	ナカタニ ヒカリ 中 谷 光	(養秀館本部)	技術点							
			競技点							
4	ドイ ココロ 土 井 心 呂	(拳忍会豊中)	技術点							
			競技点							
5	スナダ ヒヨリ 砂 田 妃 縁	(養秀館本部)	技術点							
			競技点							

形 17. 成年 男子 (全国予選)

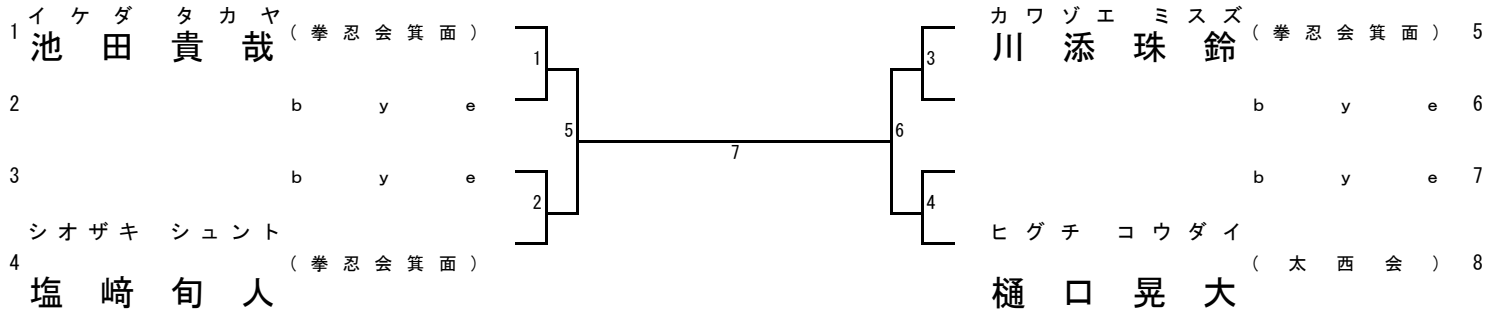
得意形			形名	1 審	2 審	3 審	4 審	5 審	得点	順位
1	ノロセ リョウマ 野呂瀬 龍 馬	(養秀館本部)	技術点							
			競技点							
2	ハシモト タダヒサ 橋 本 忠 尚	(千政館)	技術点							
			競技点							
3	ダンジョウ ハヤト 團 上 隼 人	(練友会)	技術点							
			競技点							

形 18. 成年 女子 (全国予選)

得意形			形名	1 審	2 審	3 審	4 審	5 審	得点	順位
1	イシクラ チエ 石 倉 千 絵	(千政館)	技術点							
			競技点							
2	フルカワ マサエ 古 川 正 恵	(千政館)	技術点							
			競技点							
3	オクムラ トモコ 奥 村 朋 子	(千政館)	技術点							
			競技点							
4	ヤマシタ ヒロナ 山 下 浩 奈	(淀空会)	技術点							
			競技点							

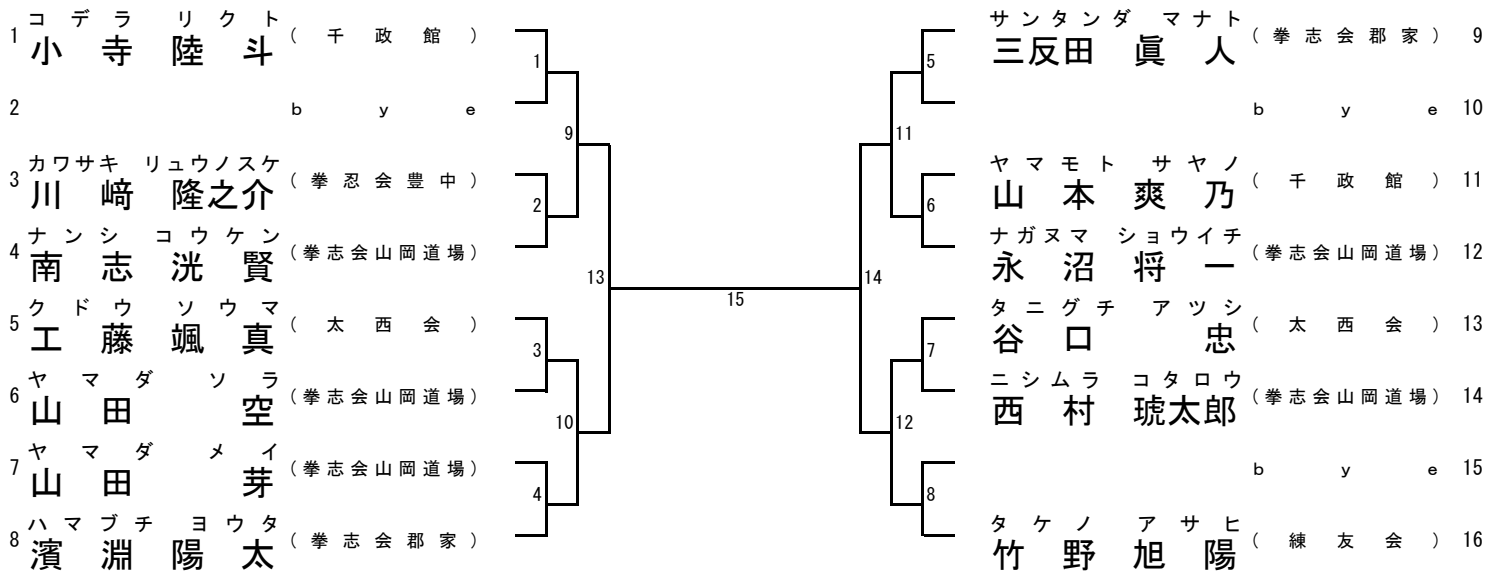
形 19. 幼児 男女 (初級・中級)

平安 連続可 (1つの形でOK)



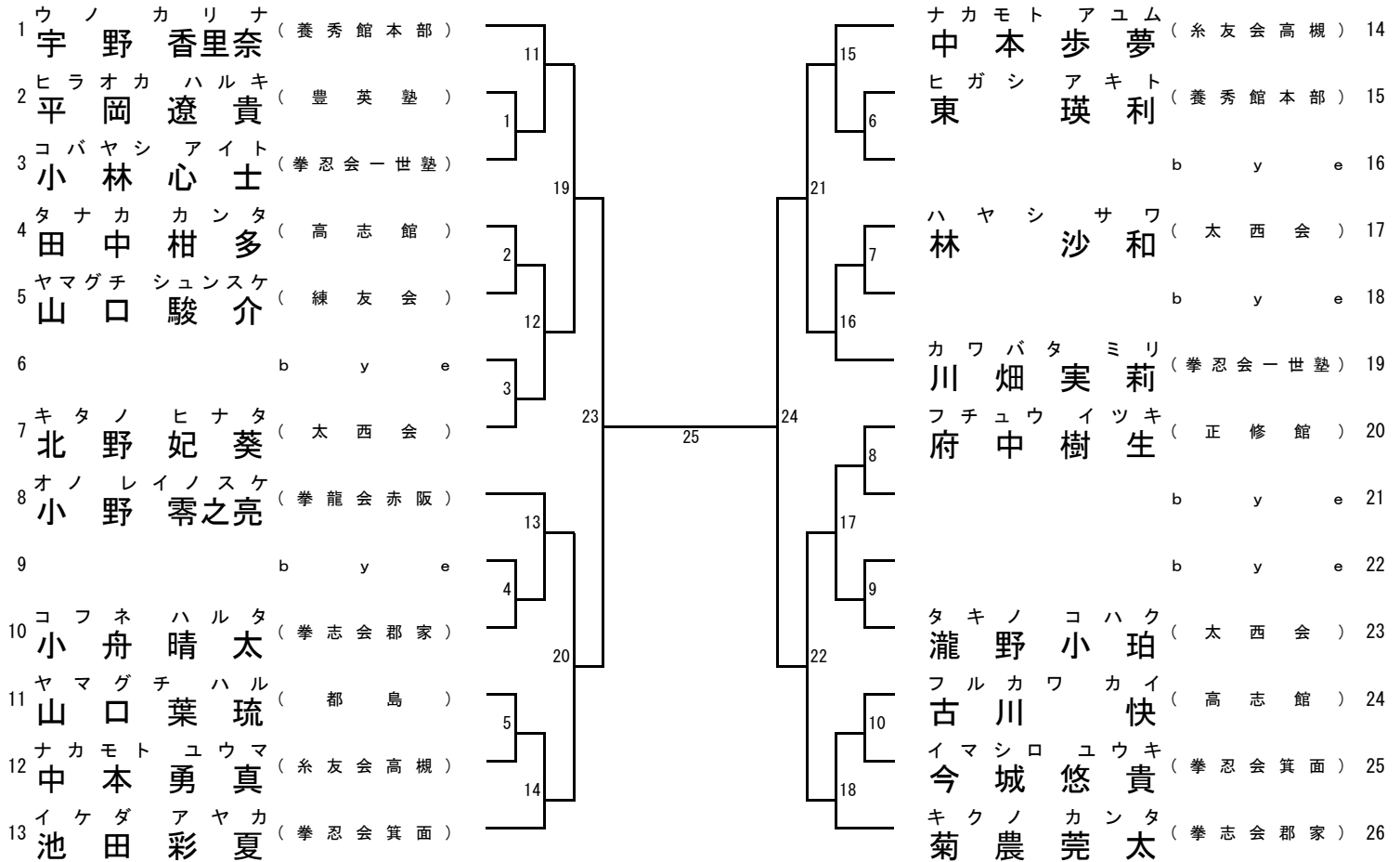
形 20. 小学1年生 男女 (初級・中級)

平安 連続可 (1つの形でOK)



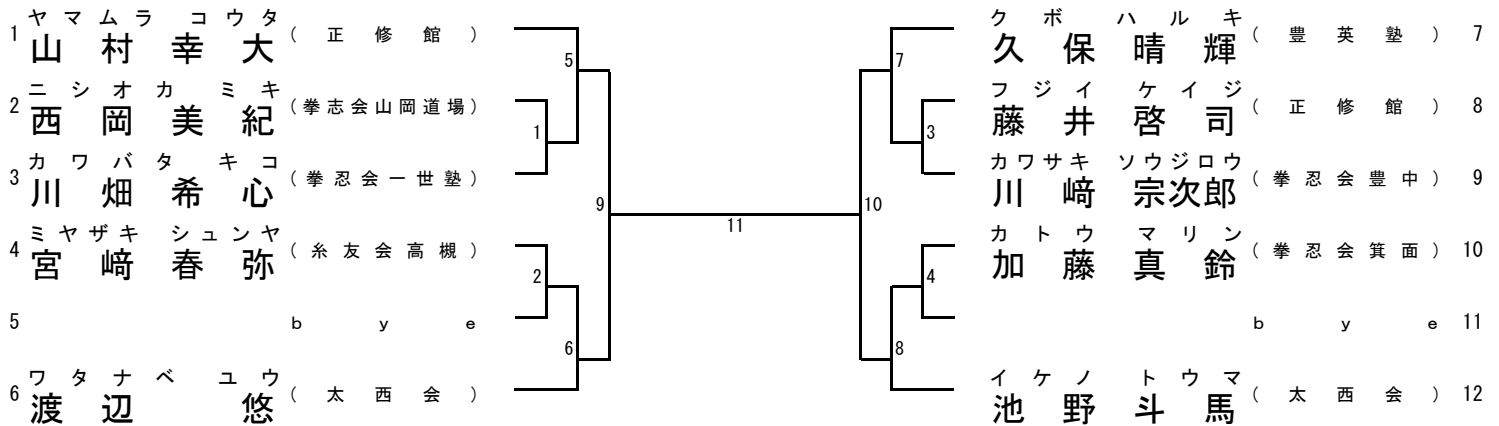
形 21. 小学2年生 男女 (初級・中級)

平安 連続可 (1つの形でOK)



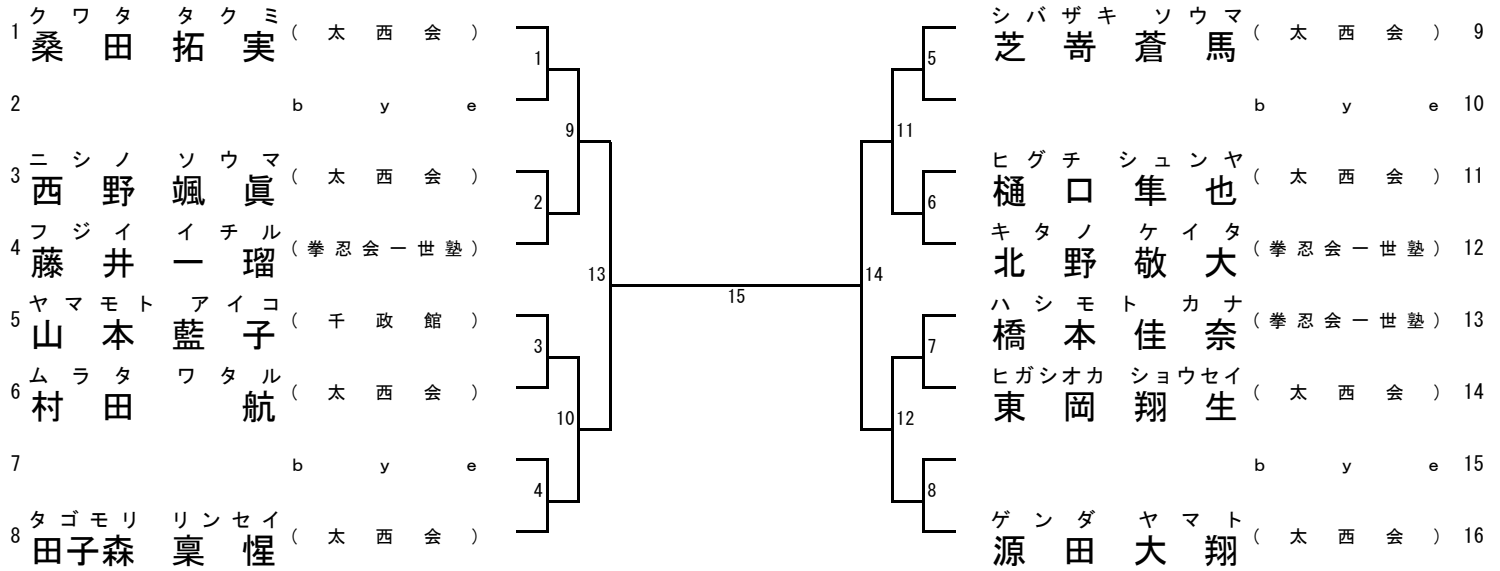
形 22. 小学3年生 男女 (初級)

平安 連続可 (1つの形でOK)



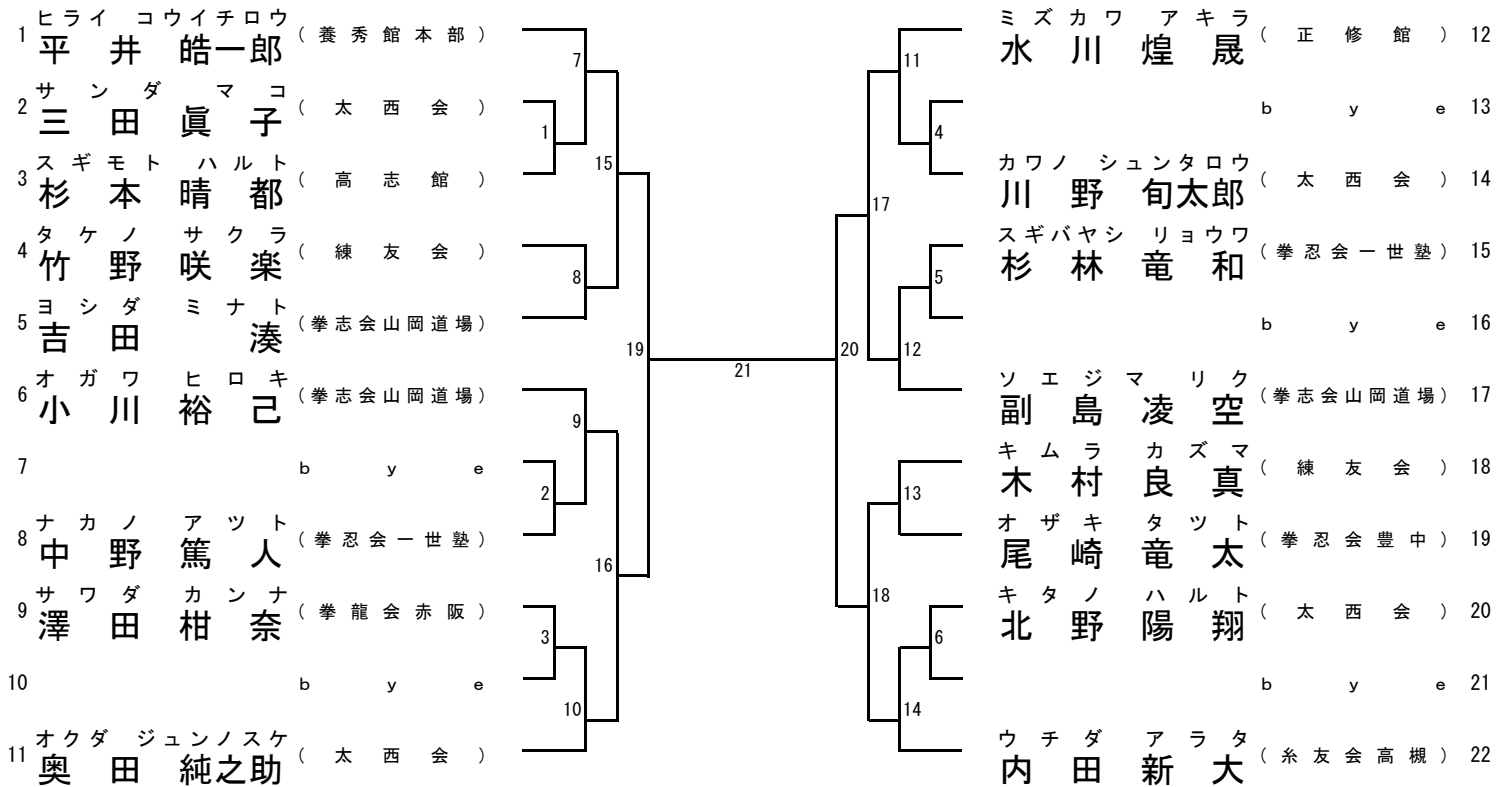
形 23. 小学3年生 男女 (中級・上級)

平安 連続可 (1つの形でOK)



形 24. 小学4年生 男女 (初級)

平安 連続可 (1つの形でOK)



形 25. 小学4年生 男女 (中級・上級)

平安 連続可 (1つの形でOK)

1	ヌマタ コウノスケ 沼田 幸之介 (拳龍会 赤阪)		オカ ケイゴ 岡 慶悟 (糸友会 高槻)	7	
2	カガワ セイタロウ 香川 晴太郎 (都島)		8	b y e	
3	ニタンダ ヤマト 二反田 岳翔 (拳志会 山岡道場)		9	モモザネ アイ 桃 實彩衣 (矢部道場)	9
4	ハヤシ ソウタ 林 壮汰 (千政館)		10	ナンシ ゲント 南 志元斗 (拳志会 山岡道場)	10
5	b y e		11	b y e	11
6	オカヤマ フウワ 岡山 楓和 (拳忍会 一世塾)		12	マタノ コタロウ 俣野 心太郎 (太西会)	12

形 26. 小学5年生 男女 (初級)

平安 連続可 (1つの形でOK)

1	トミサキ ソウタ 富崎 颯太 (正修館)		イケダ ユイ 池田 有維 (拳忍会 箕面)	7	
2	b y e		8	b y e	
3	コフネ ヨウタ 小舟 陽太 (拳志会 郡家)		9	スギヤマ ユノ 杉山 夕祝 (練友会)	9
4	カトウ モモ 加藤 百桃 (拳忍会 箕面)		10	オガワ リュウノスケ 小川 琉之介 (拳志会 郡家)	10
5	b y e		11	b y e	11
6	イワサ リリカ 岩佐 梨々華 (練友会)		12	イトウ オオテ 伊藤 大徹 (練友会)	12

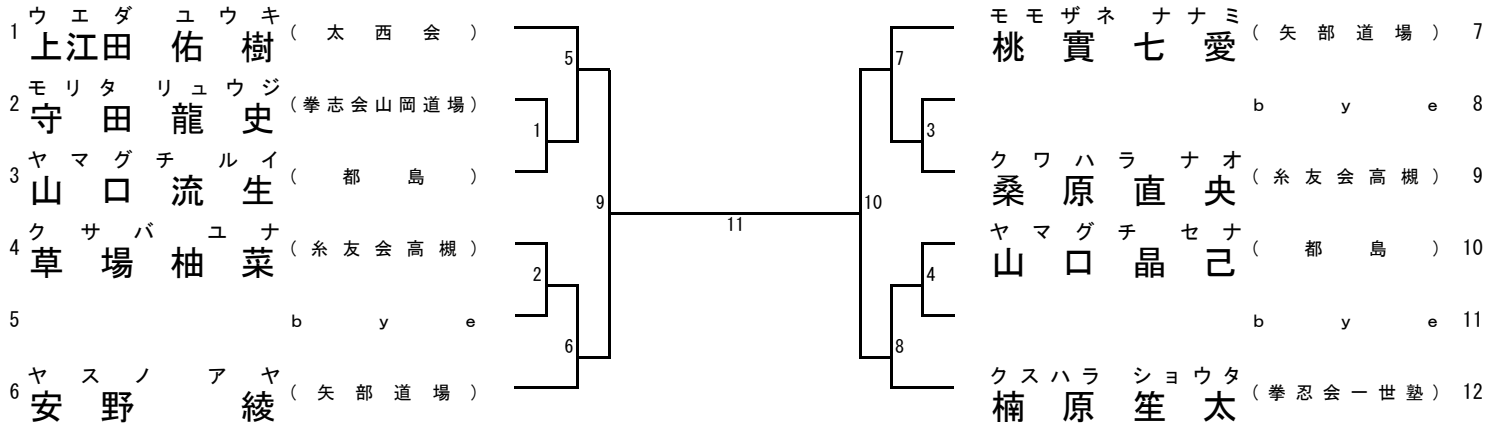
形 27. 小学5年生 男女 (中級)

平安 連続可 (1つの形でOK)

1	キクノ エイト 菊農 瑛貴 (拳志会 郡家)		ササ タイセイ 佐々 大晴 (拳志会 郡家)	8	
2	キタノ アツヒロ 北野 敦大 (拳忍会 一世塾)		9	b y e	9
3	モリ ハルマ 森 悠守 (糸友会 高槻)		10	b y e	10
4	ツユザキ ダイチ 潰崎 大地 (太西会)		11	イワタ マユカ 岩田 茉優花 (拳志会 山岡道場)	11
5	b y e		12	ナカマチ ケント 中町 建斗 (拳志会 郡家)	12
6	b y e		13	ヤナギザ ワユリ 柳澤 優俐 (糸友会 高槻)	13
7	モウリ ソウタ 毛利 聡太 (糸友会 高槻)		14	オオニシ ソウスケ 大西 蒼佑 (練友会)	14

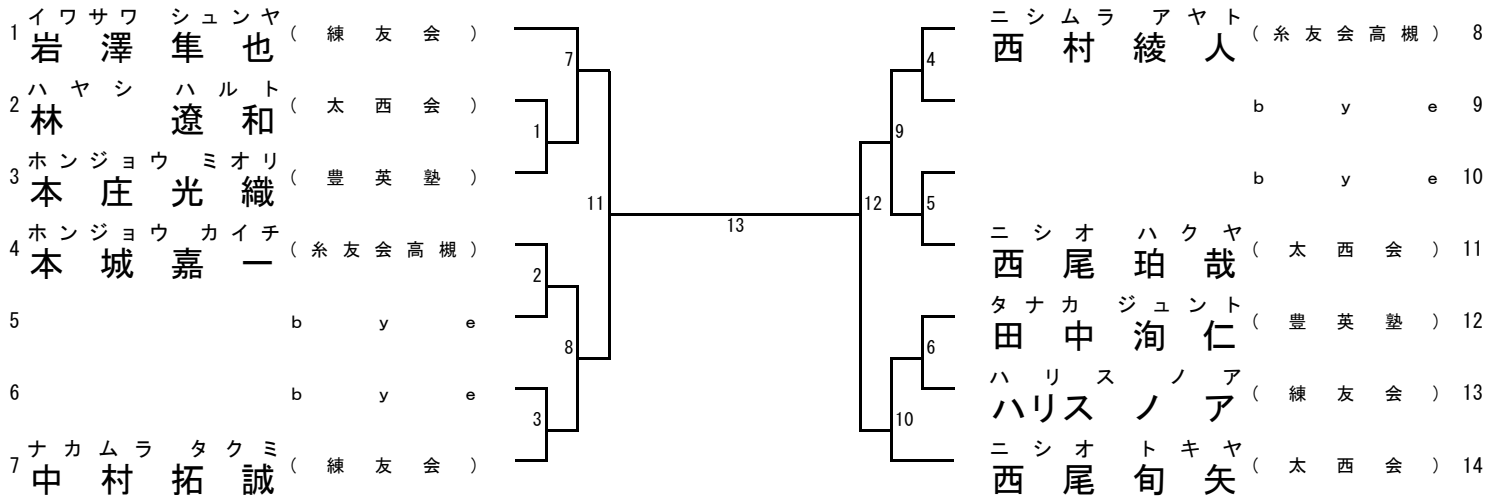
形 28. 小学5年生 男女 (上級)

平安 連続可 (1つの形でOK)



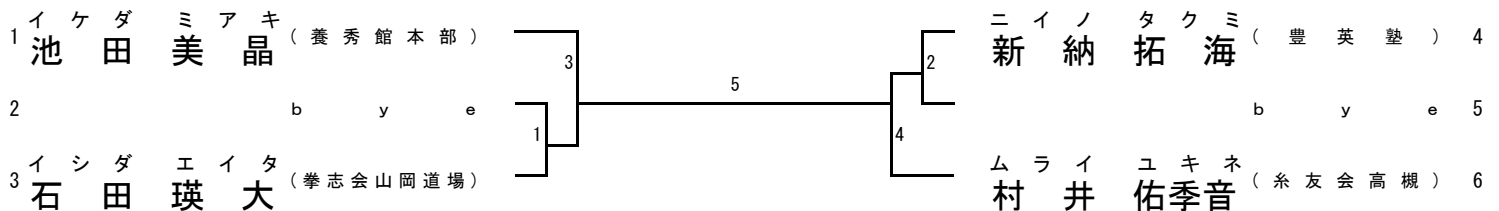
形 29. 小学6年生 男女 (初級・中級)

平安 連続可 (1つの形でOK)



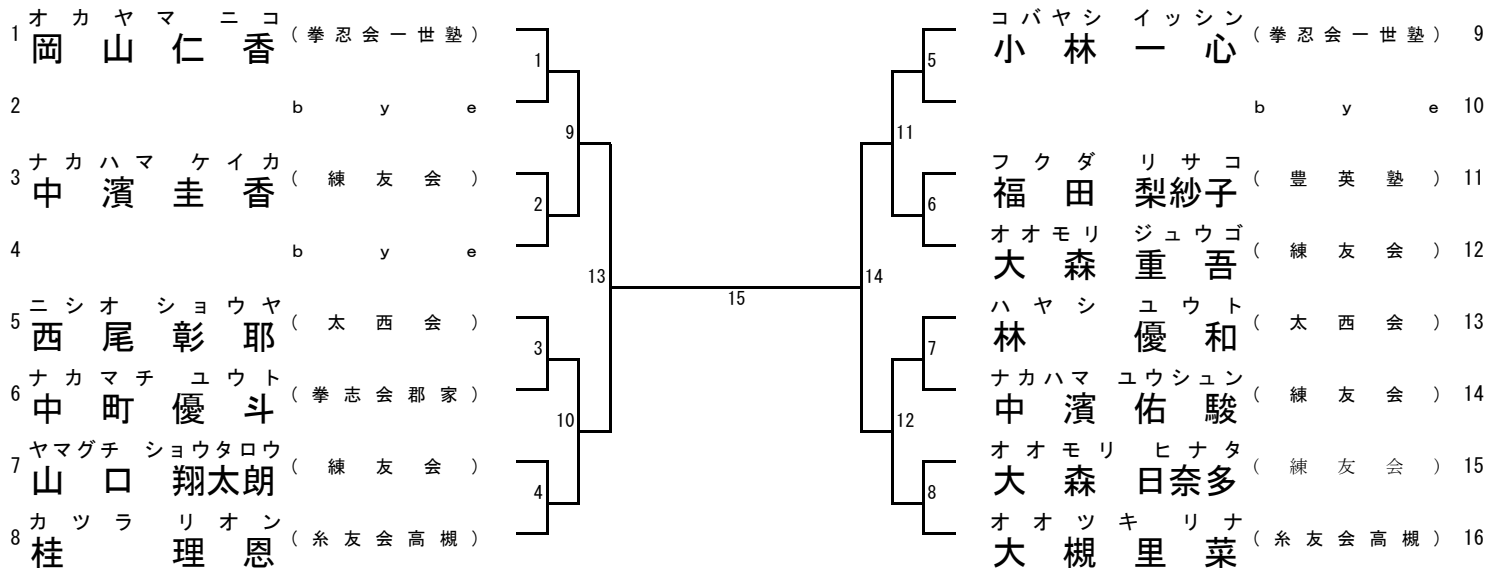
形 30. 小学6年生 男女 (上級)

平安 連続可 (1つの形でOK)



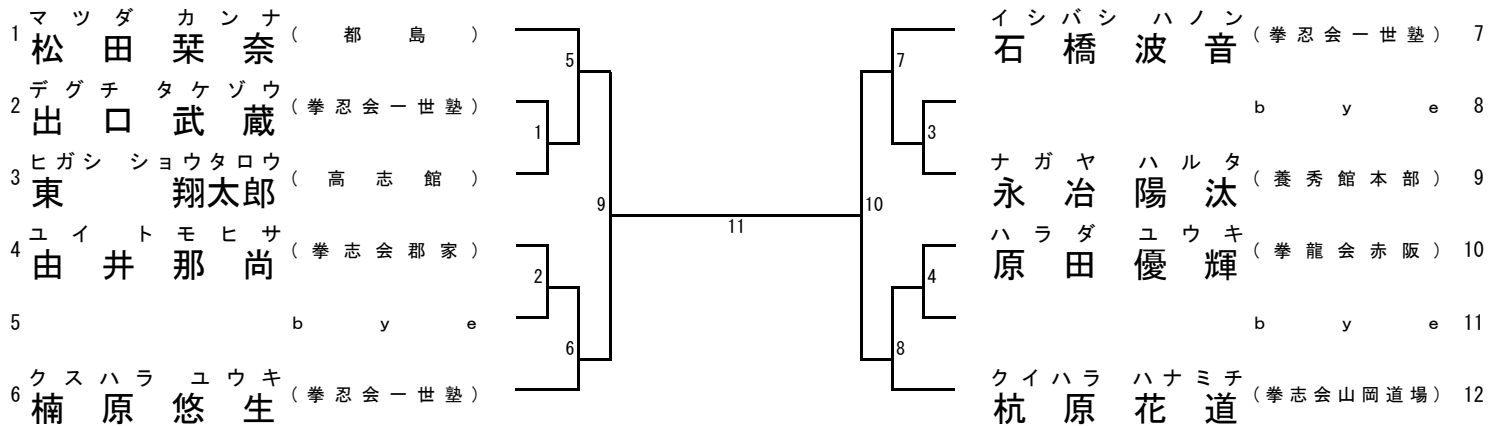
形 31. 中学生 男女 (初級・中級)

平安 連続可 (1つの形でOK)



形 32. 中学生 男女 (上級)

平安 連続可 (1つの形でOK)



形 33. 少年・成年 男女 (段外)

全試合 平安 連続可、決勝戦 平安・第一指定形・第二指定形 (1つの形でOK)

