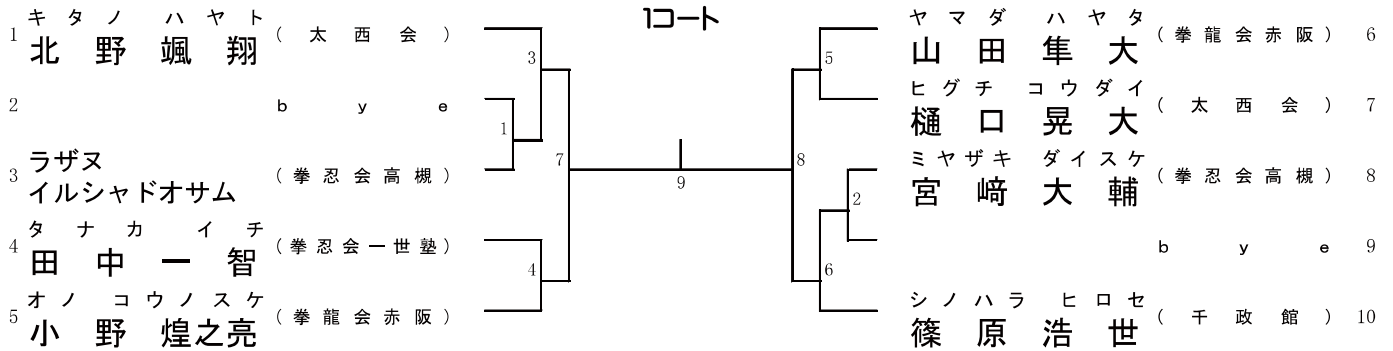


組手3. 小学2年生 男子 (全国予選)

1位、2位、敢闘8

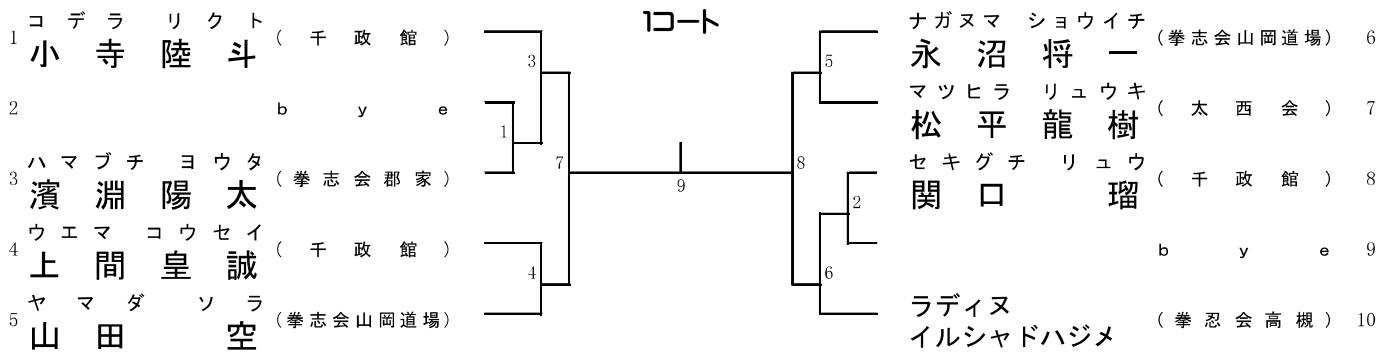
1分フルタイム 6ポイント差



組手4. 小学3年生 男子 (全国予選)

1位、2位

1分フルタイム 6ポイント差



順位決定戦

順位決定戦①

3の敗者

4の敗者

順位決定戦③

順位決定戦①の敗者

順位決定戦②

5の敗者

6の敗者

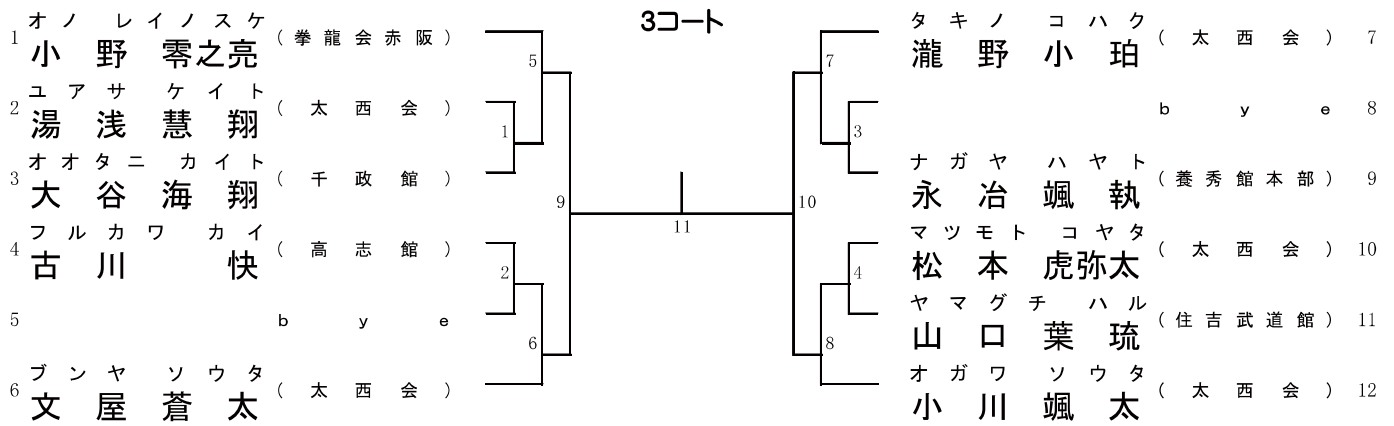
順位決定戦②の敗者



組手5. 小学4年生 男子 (全国予選)

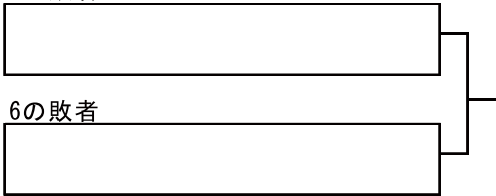
1位、2位、3位、3位

1分フルタイム 6ポイント差



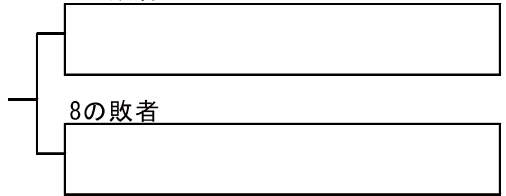
順位決定戦

5の敗者



6の敗者

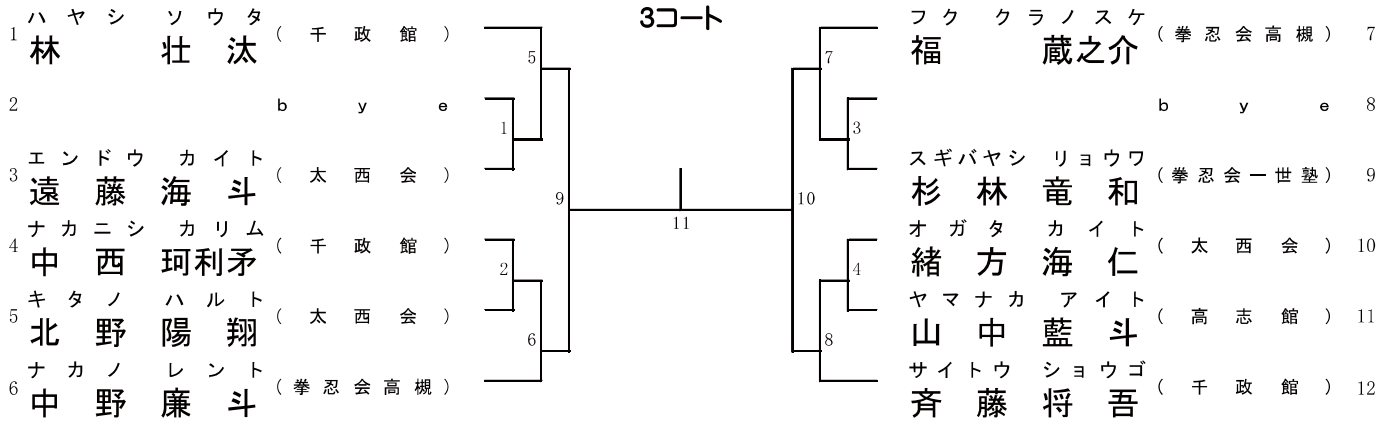
7の敗者



8の敗者

組手7. 小学6年生 男子 (全国予選)

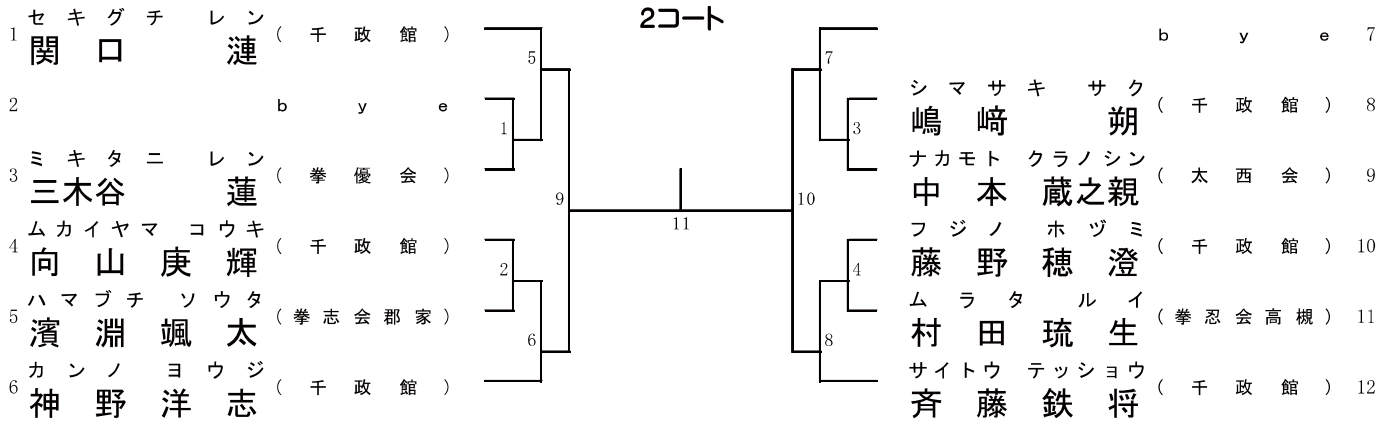
1位、2位、3位、3位



組手8. 中学1年生 男子 (全国予選)

1位、2位、3位、3位

1分フルタイム 6ポイント差



順位決定戦

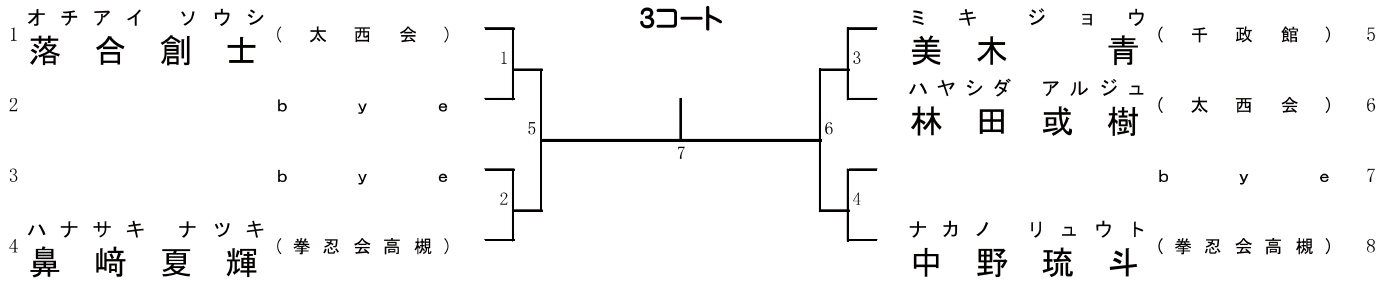
勝ち数が同じ場合はポイント数の多い方、同ポイントの場合は1本の多い競技者、技ありの多い競技者の順で決定

	2の敗者	3の敗者	4の敗者
2の敗者	/		
3の敗者	/	/	
4の敗者	/	/	/

組手9. 中学2年生 男子 (全国予選)

1位、2位

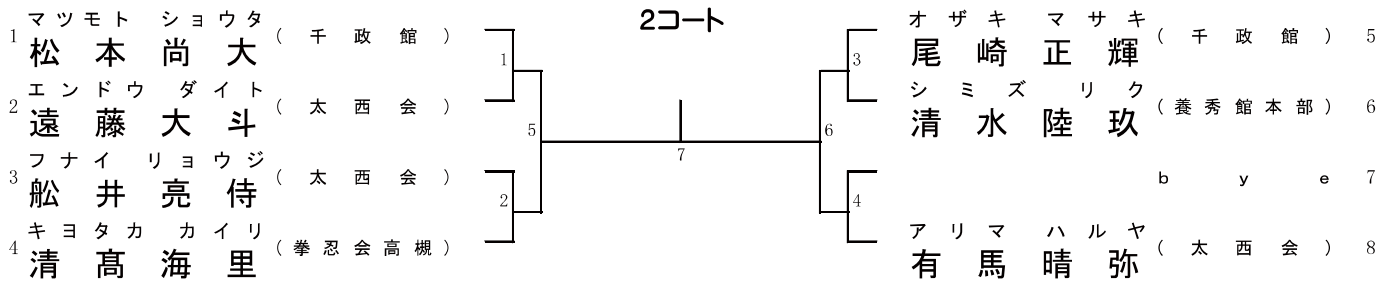
1分フルタイム 6ポイント差



組手10. 中学3年生 男子 (全国予選)

1位、2位

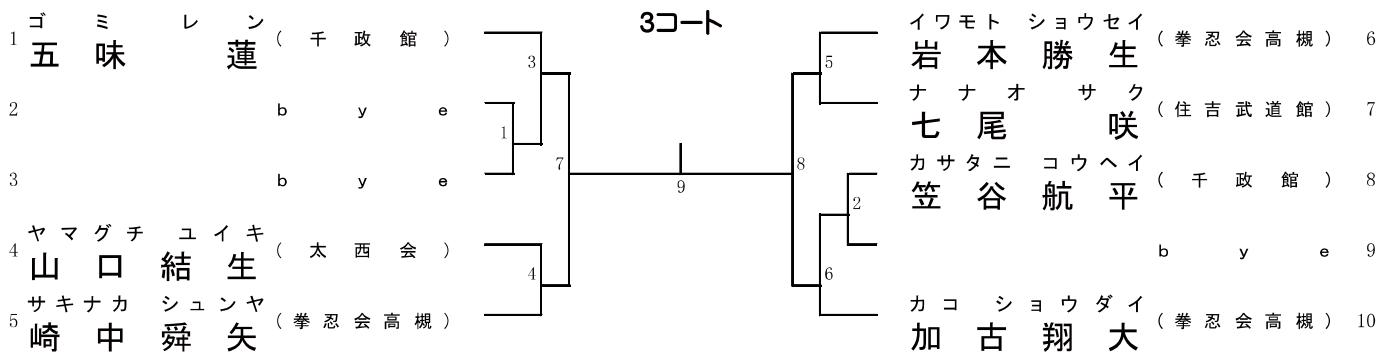
1分フルタイム 6ポイント差



組手11. 少年 男子 (全国予選)

1位、2位

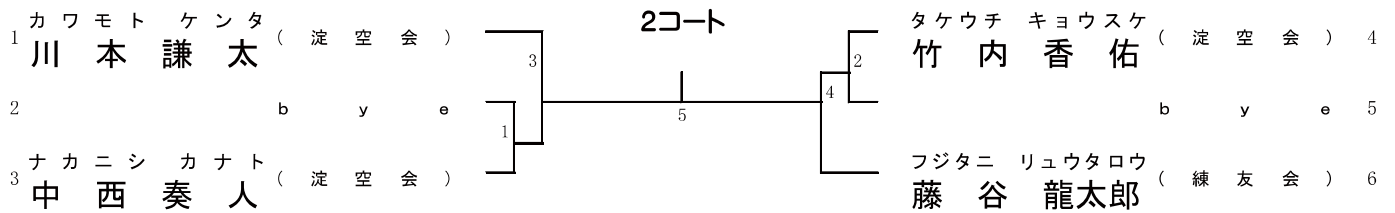
1分30秒フルタイム 6ポイント差



組手12. 成年 男子 - 67Kg (全国予選)

1位、優秀1

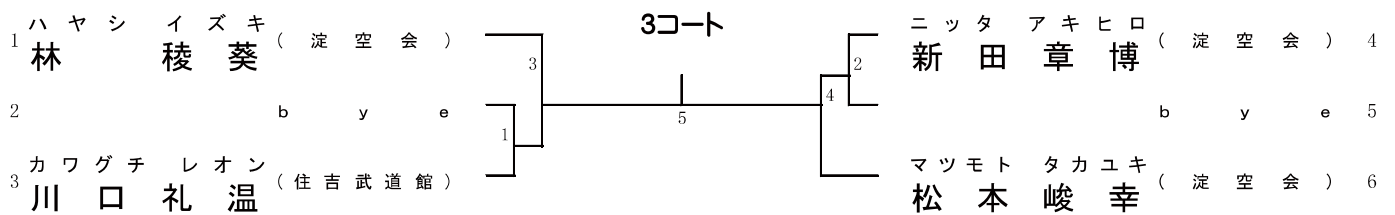
1分30秒フルタイム 6ポイント差



組手13. 成年 男子 - オープン (全国予選)

1位、優秀1

1分30秒フルタイム 6ポイント差



組手18. 中学1年生 女子 (全国予選)

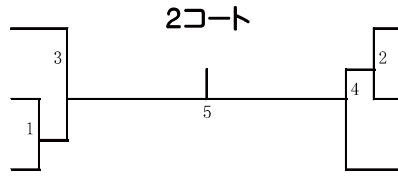
1位

1分フルタイム 6ポイント差

1 サコウ アロハ (千政館)
佐 光 愛 羽

2 b y e

3 ナカジマ キワ (拳忍会一世塾)
中 嶋 希 和



ヤマグチ アイラ (太西会) 6
山 口 愛 菜

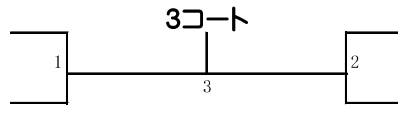
組手19. 中学2年生 女子 (全国予選)

1位

1分フルタイム 6ポイント差

1 キド アイコ (太西会)
木 戸 藍 子

2 b y e



ヌマタ クレン (拳龍会赤阪) 4
沼 田 絆 蓮

組手20. 中学3年生 女子 (全国予選)

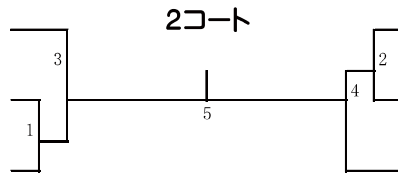
1位

1分フルタイム 6ポイント差

1 モリモト ユキ (千政館)
森 本 千 貴

2 b y e

3 b y e



オオミ ルキノ (千政館) 4
大 海 月 妃 乃

カト ユメミ (太西会) 6
加 登 由 芽 実

組手21. 少年・成年 女子 (全国予選)

1位、2位

1分30秒フルタイム 6ポイント差

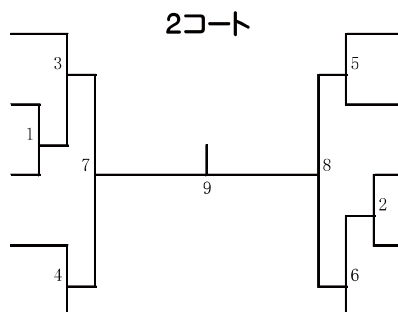
1 スズキ サアヤ (太西会)
鈴 木 沙 彩

2 b y e

3 ムロヤ レミ (淀空会)
室 谷 玲 海

4 ヌマタ ココア (拳龍会赤阪)
沼 田 心 愛

5 ナカジマ マユ (淀空会)
中 嶋 真 優



ハマ メイカ (拳忍会豊中) 6
濱 芽 花

ミズツ ハツネ (淀空会) 8
水 津 初 音

キヨタカ マリン (拳忍会高槻) 10
清 高 ま り ん

組手22. 小学1・2年生 男子 (初級・中級・上級)

1位、2位、3位、3位、敢闘9

1分フルタイム 6ポイント差

		4コート				
1	カドカワ ソウキ 門川 壮輝 (千政館)	5	9	7	サカグチ タクマ 坂口 巧真 (拳忍会高槻) 7	
2	オカヤマ アキ 岡山 彰希 (都島)			1	3	b y e 8
3	フチュウ チアキ 府中 智明 (正修館)			2	4	ヨシダ ユウガ 吉田 悠駕 (千政館) 9
4	タグチ トウマ 田口 叶真 (千政館)			6	8	イマツ アヤト 今津 綾人 (拳忍会豊中) 10
5	b y e					b y e 11
6	オカモト リョウスケ 岡本 凌典 (正修館)					アライ ハルキ 荒井 悠希 (正修館) 12

組手23. 小学3・4年生 男子 (初級)

1位、2位、3位、3位

1分フルタイム 6ポイント差

		4コート				
1	ヤグチ ケイタ 矢口 恵大 (拳志会山岡道場)	5	9	7	キタガワ タイヨウ 北川 大耀 (正修館) 7	
2	サトウ チウネ 佐藤 千畝 (千政館)			1	3	b y e 8
3	タカギ ヒロト 高木 裕登 (養秀館本部)			2	4	アマノ カイト 天野 介斗 (養秀館本部) 9
4	ノモト ジョウシロウ 野元 丈士朗 (拳志会郡家)			6	8	オダト キナリ 小田 時也 (養秀館本部) 10
5	b y e					ヤマガタ ケイ 山縣 敬 (拳志会郡家) 11
6	コバヤシ ノリクラ 小林 乗鞍 (拳忍会一世塾)					イマザト コウスケ 今里 光佑 (拳忍会一世塾) 12

組手24. 小学3年生 男子 (中級・上級)

1位、2位、3位、3位

1分フルタイム 6ポイント差

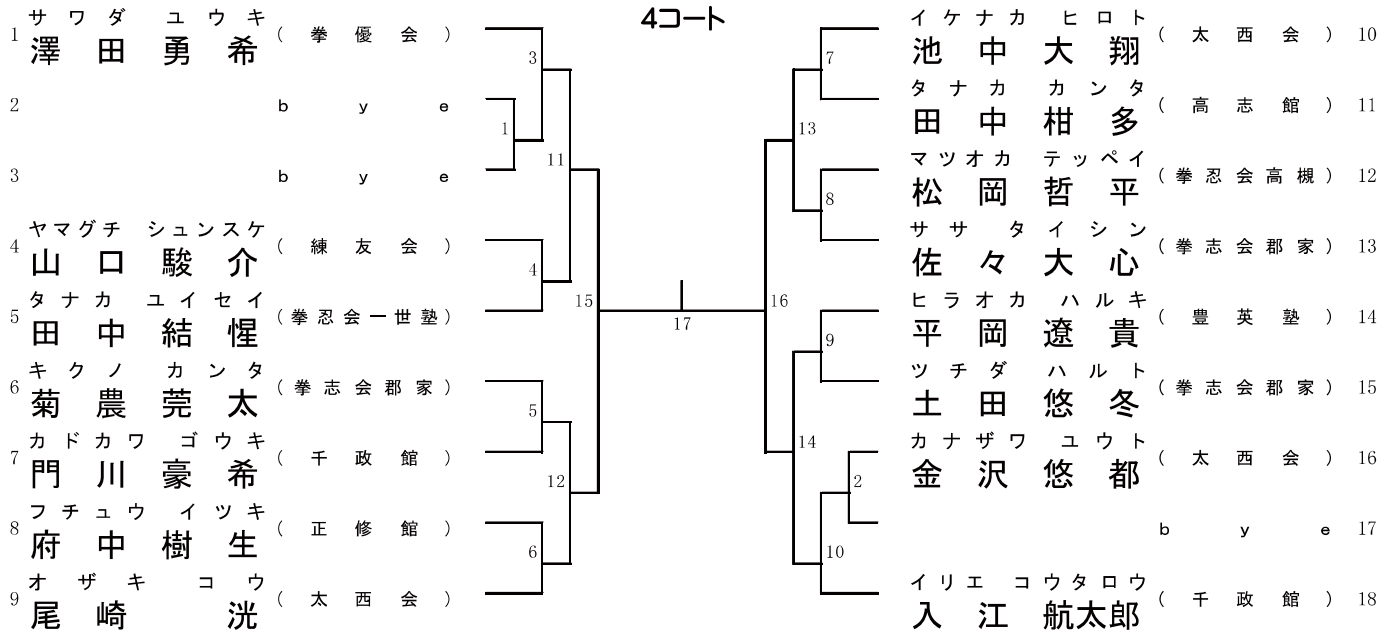
		4コート				
1	イケナカ チハル 池中 智悠 (太西会)	5	9	7	クドウ ソウマ 工藤 颯真 (太西会) 7	
2	ハヤノ ユウシ 早野 結詞 (拳優会)			1	3	b y e 8
3	スミトモ キョウマ 住友 響真 (千政館)			2	4	ユアサ エイト 湯浅 英斗 (拳志会山岡道場) 9
4	ヤマナカ カナト 山中 翔斗 (高志館)			6	8	シロイト シキ 城居 隼希 (拳優会) 10
5	b y e					b y e 11
6	ヤマシタ セイジュウロウ 山下 誠十郎 (太西会)					トラン ミンヒェウ Tran Minh Hieu (拳龍会) 12

対戦は数字が小さい方が赤

組手25. 小学4年生 男子 (中級・上級)

1位、2位、3位、3位

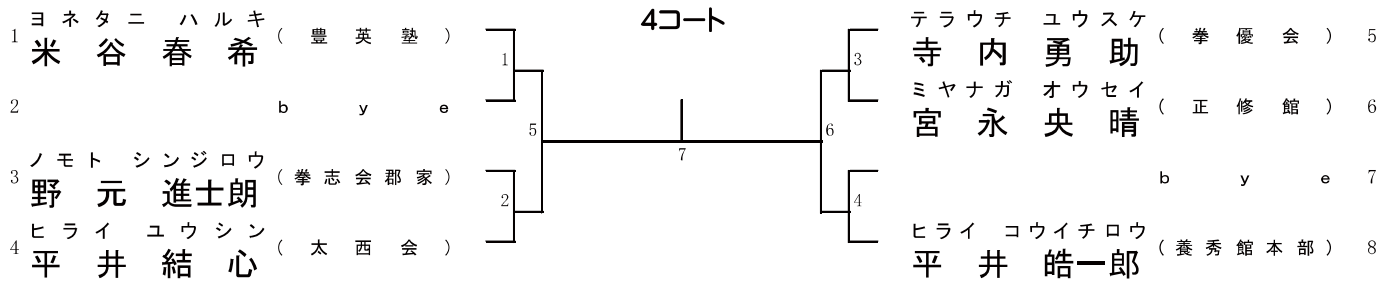
1分フルタイム 6ポイント差



組手26. 小学5・6年生 男子 (初級・中級)

1位、2位

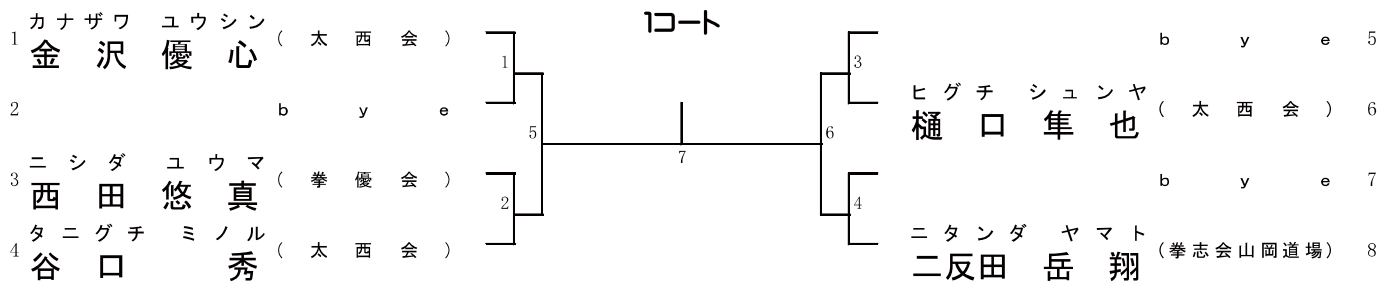
1分フルタイム 6ポイント差



組手27. 小学5・6年生 男子 (上級)

1位、2位

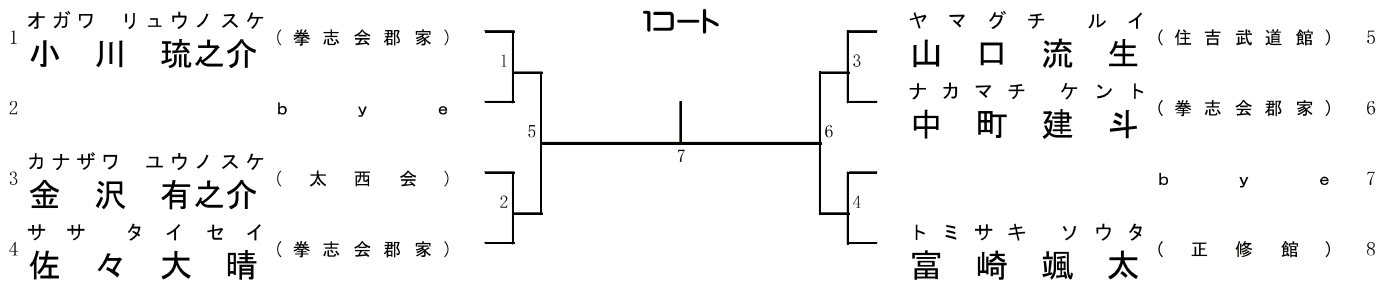
1分フルタイム 6ポイント差



組手28. 中学生 男子 (中級・上級)

1位、2位

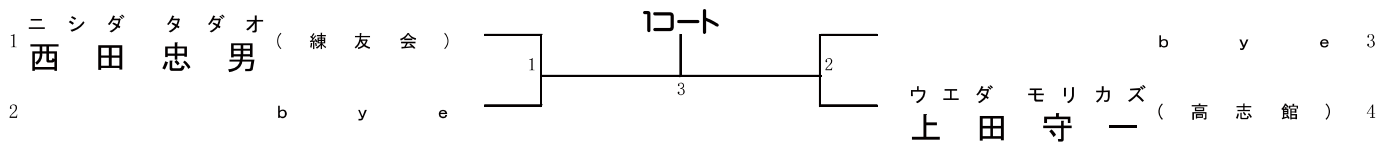
1分フルタイム 6ポイント差



組手29. 成年 男子 (上級)

1位

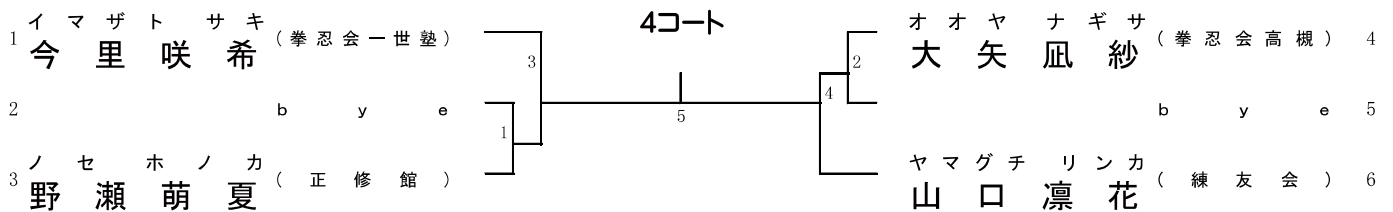
1分30秒フルタイム 6ポイント差



組手30. 小学1・2年生 女子 (初級・中級・上級)

1位、優秀1、敢闘4

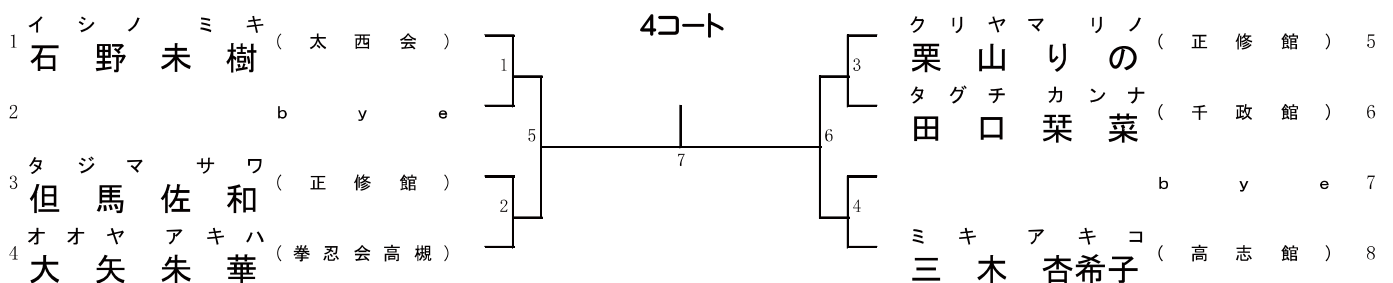
1分フルタイム 6ポイント差



組手31. 小学3・4年生 女子 (初級・中級・上級)

1位、2位

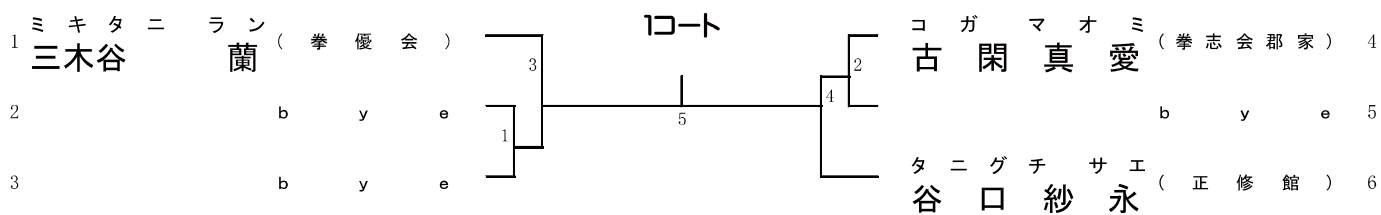
1分フルタイム 6ポイント差



組手32. 小学5・6年生 女子（初級・中級・上級）

1位

1分フルタイム 6ポイント差



組手33. 中学生 女子（中級・上級）

1位

1分フルタイム 6ポイント差

